

Din garanti for et godt indeklima

FEBRUAR 2019



DUKA ONE S6BW

Energibesparende 1-rums varmegenvinding

TEKNOLOGI
WI-FI



Et-rums varmegenvindingsystem med en høj varmegenvindingsgrad, der kan anvendes i både hus, lejlighed og erhverv.

DUKA ONE S6B er udviklet med henblik på meget fugtige rum. De to indbyggede motorer sørger for, at der ikke skabes overtryk i rummet, da der konstant suges den samme mængde luft ud som der blæses ind.

Dette er specielt vigtigt, så dampen fra bruseren ikke flyttes til tilstødende lokaler. Varmen fra boligen overføres under udsugningsfunktionen til den keramiske veksler. Når ventilatorerne vender og begynder at blæse luft ind i boligen, genbruges varmen ved at udeluften forvarmes mens den passerer veksleren. Løsningerne kan styres efter mange forskellige behov enten enkeltvis eller sammen med andre enheder i boligen/kontoret.

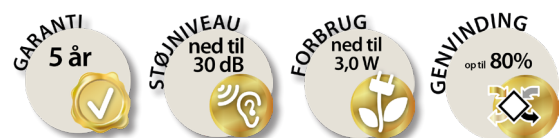
Systemet består af et stilrent frontpanel, en murgennemføring med keramisk veksler, udvendig stormskærm, 2 lav-energi tovejs-ventilatorer samt en fjernbetjening.

Wi-Fi

Denne model er med indbygget Wi-Fi, hvilket muliggør styring via App. Appen giver mulighed for mere individuel styring og ugeprogram, så ventilationen kan tilpasses den enkelte boligs behov.

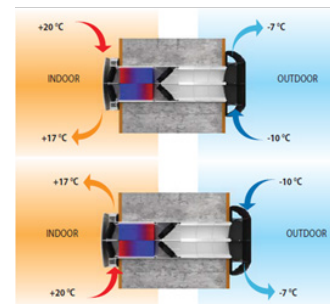
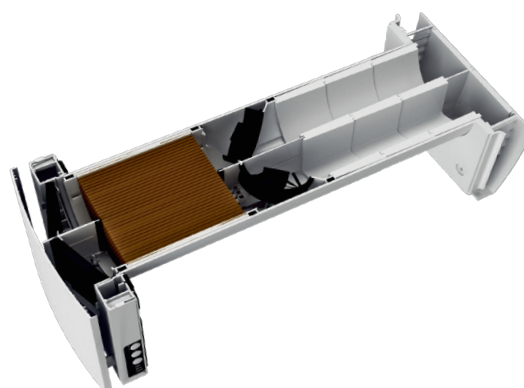
Fordele ...

- Alt-i-en-løsning inkl. transformer og styring med nem tilslutning
- Designet specielt til badeværelser
- Et fantastisk indeklima
- Styring via App
- Undgå der skabes overtryk
- Udnyt spildvarmen fra bruser eller tørretumbler
- Effektiv og energibevidst udluftning
- Nem montage, da der ikke skal installeres rør i boligen
- Giver en energibesparelse



Vink Nr	369465
DB Nr	1981350
VVS nr	358878196

Ydelse	m ³ /h
M ³ /h udluftning	op til 70 m ³ /h
M ³ /h med varmegenvinding	op til 35 m ³ /h



Systemets ventilatorer kører modsat hinanden skiftevis i indblæsnings- og udsugnings funktion. Derved undgås overtryk, så fugten ikke presses ud i de andre lokaler.

Læs mere på www.dukaventilation.dk