

Din garanti for et godt indeklima

FEBRUAR 2019



DUKA ONE S6

Energibesparende 1-rums varmegenvinding

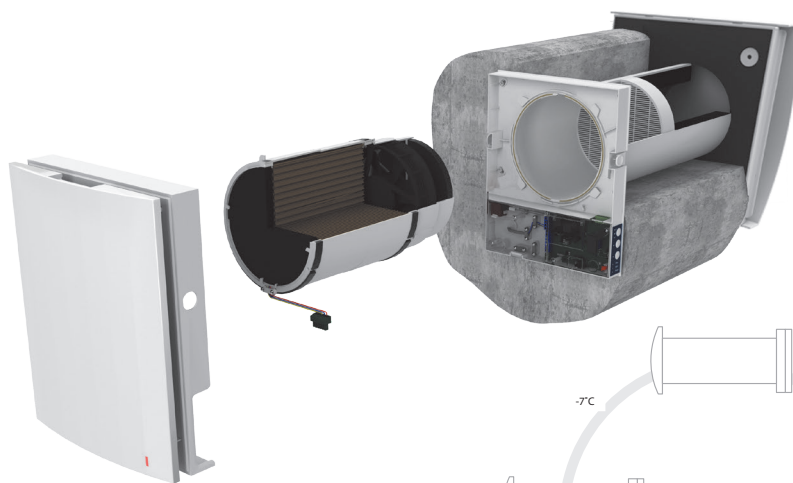
Et-rums varmegenvindingssystem med en meget høj genvindingsgrad, der kan anvendes i både hus, lejlighed og erhverv.

Løsningen består af en murgennemføring med keramisk veksler, udvendig stormskærm, lav-energi ventilator samt fjernbetjening.

Systemets ventilator kører skiftevis i indblæsnings- og udsugnings funktion. Varmen fra boligen overføres under udsugnings funktionen til den keramiske veksler. Når ventilatoren vender og begynder at blæse luft ind i boligen, genbruges varmen ved at udeluften forvarmes, mens den passerer veksleren. Løsningerne kan styres efter mange forskellige behov, enkeltvis eller i serie.

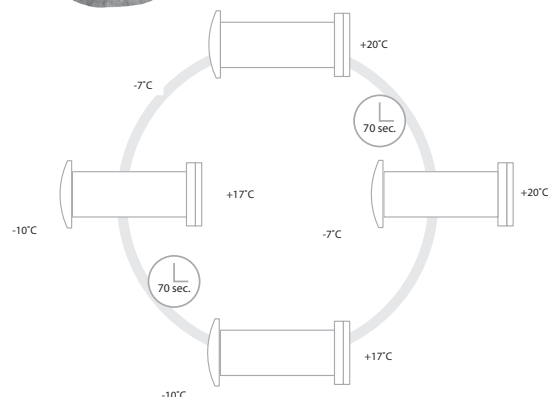
Fordele ...

- Alt-i-en-løsning inkl. transformer og styring med nem tilslutning
- Et fantastisk indeklima
- Effektiv og energibevidst udluftning
- Meget lavt strømforbrug
- Strømlinet stormskærm
- Nem montage, da der ikke skal installeres rør i boligen
- Giver energibesparelse
- Mange driftsfunktioner



DUKA nr	376766
DB nr	1965462
VVS nr	358878166

Ydelse	m ³ /h
M ³ /h udluftning	op til 60 m ³ /h
M ³ /h med varmegenvinding	op til 30 m ³ /h



Læs mere på www.dukaventilation.dk