

DUKA ONE

SEPTEMBER 2019



Brugermanual for DUKA One S6-serien

Ventilationsaggregat med varmegenvinding



INDHOLD:	SIDE
Indhold	side 2
Introduktion	side 2
Pakkelliste.	side 2
Anvendelse	side 3
Vigtigt inden installation	side 3
Opsætnings og sikkerhedsforanstaltninger	side 4
Tekniske data	side 5
Hvordan virker aggregaterne	side 6
Montage og opsætning	side 8
EL tilslutning S6 + S6B.	side 12
EL diagrammer S6 + S6B.	side 12
Ventilatorindstillinger S6 + S6B	side 13
Indstilling af kontrolpanel S6 + S6B.	side 14
EL tilslutning S6W + S6BW.	side 16
EL diagrammer S6W + S6BW	side 16
Ventilatorindstillinger S6W + S6BW	side 16
Indstilling af kontrolpanel S6W + S6BW.	side 17
Lukning af lufttilførsel	side 19
Vedligeholdelse	side 20
Fejl håndtering	side 23
Opbevaring og transport regler.	side 24
Garantibestemmelser	side 24
Wi-Fi sammenkobling	side 25
Wi-Fi opsætning.	side 26

INTRODUKTION

Denne brugermanual indeholder teknisk beskrivelse, bruger- og servicemanual samt tekniske data og installationsguide for DUKA One S6-serien.

PAKKELISTE

- Aggregat indedel
- Aggregat udedel (stormskærm)
- Lydisoleringsmåtte (kun S6 & S6W)
- Rørseparator (kun S6B & S6BW)
- Veksler
- 500 mm rør
- Monteringskit
- Opsætningsskabelon
- Fjernbetjening
- Brugermanual

ANVENDELSE

Aggregatet er designet til at spare på varmen ved hjælp af varmegenvindingsprincippet. Aggregatet indgår som energibesparende del i huset, kontorer, hoteller, skoler etc. Aggregatet kan ikke alene bruges som varmekilde.

Aggregatet er designet til permanent at udskifte luften i lokalet.

Aggregatet er designet til vægmontering.

Aggregatet er beregnet til kontinuerlig drift.

Luften til aggregatet må ikke indeholde: antændelige dampe, eksplosiv støv/dampe, fordampning af kemikalier, groft støv, sod, olie, klæbende substans, fiberrigt materiale, patogener eller andre skadelige stoffer.

VIGTIGT INDEN INSTALLATION:

- Læs og forstå brugermanualen, før aggregatet monteres og tages i brug.
- Når aggregatet monteres, skal alle lokale og nationale bygningsreglementer overholdes.
- Læs omhyggeligt advarslerne som er nævnt i brugermanualen og sæt dig ind i gældende sikkerhedsreglement.
- Manglende kendskab til sikkerhedsreglementet og advarsler kan føre til skade på person eller beskadige aggregatet.
- Gem brugermanualen, så du altid kan læse i den.
- I det tilfælde at aggregatet skifter ejermand, vedlæg da brugermanualen.

OPSÆTNINGS- & SIKKERHEDSFORANSTALTNINGER

- Pak aggregatet forsigtigt ud.
- Brug ikke aggregatet udenfor den specifikke angivne temperatur skala. Brug ikke aggregatet i aggressive miljøer eller miljøer med eksplosive farer.
- Følg alle elektriske sikkerhedsregler ved installation af aggregatet.
- Uautoriseret afkorting af el-kablers længder er ikke tilladt. Sørg for, at kablerne ikke bliver knækket.
- Afbryd strømmen til aggregatet før montering og reparationer.

SIKKERHED

Betjening

Betjen og servicere ikke aggregat og styring med våde hænder.
Lad ikke børn betjene aggregatet.

Rengøring

Vask ikke aggregatet i vand, beskyt elektriske dele mod vand.

Servicering

Åben ikke aggregatet når det kører. Afbryd først strømmen.

Anvendelse

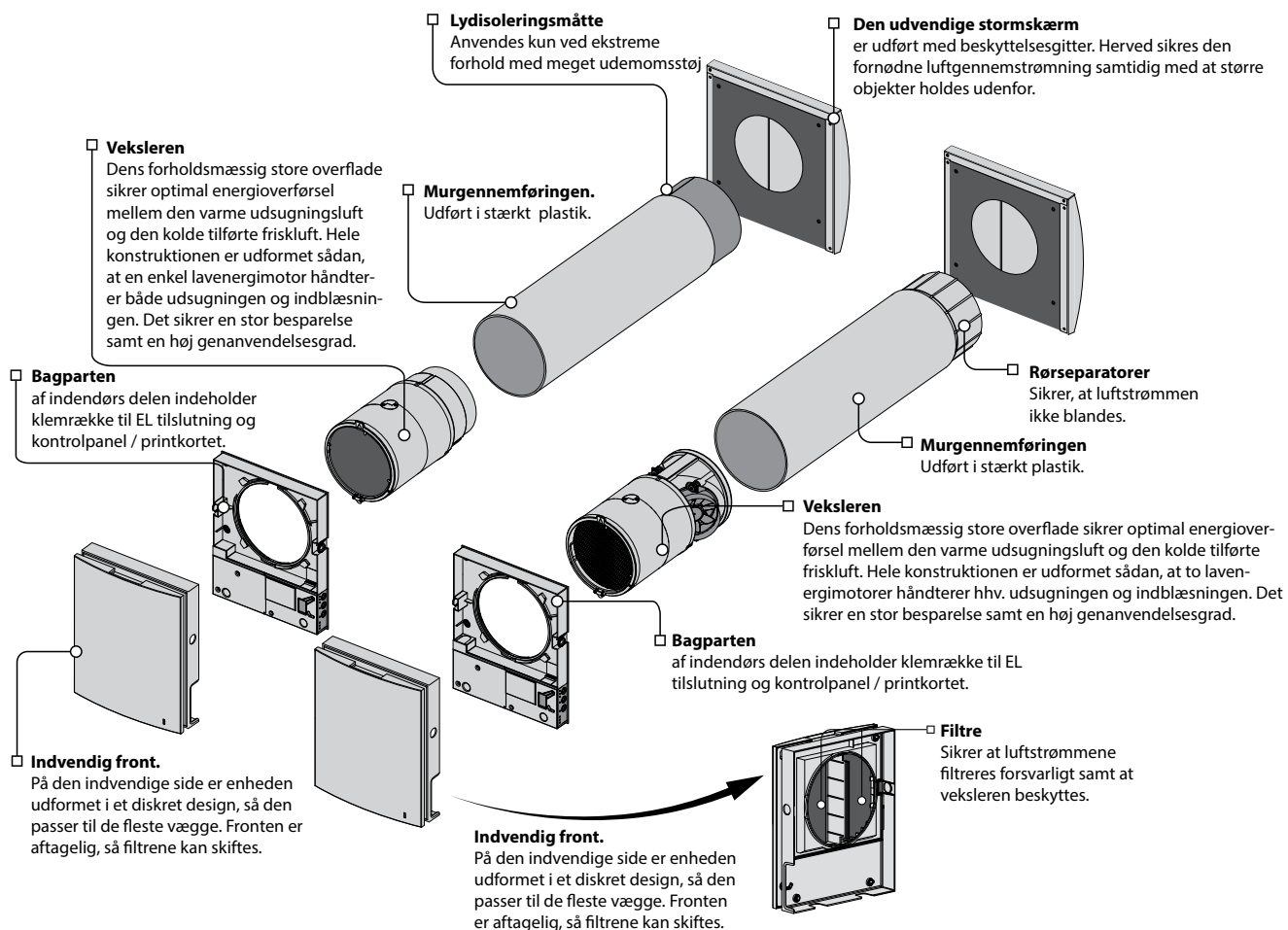
Brug kun aggregatet til rumventilation. Tilslut ikke tørretumbler eller lign. udstyr til aggregatet.
Hold eksplosive og let antændelige væsker væk fra aggregatet.
Bloker ikke aggregatets kanal, når det kører.
Lad ikke luftstrømme fra aggregatet have retning mod åbne flammer eller lign.



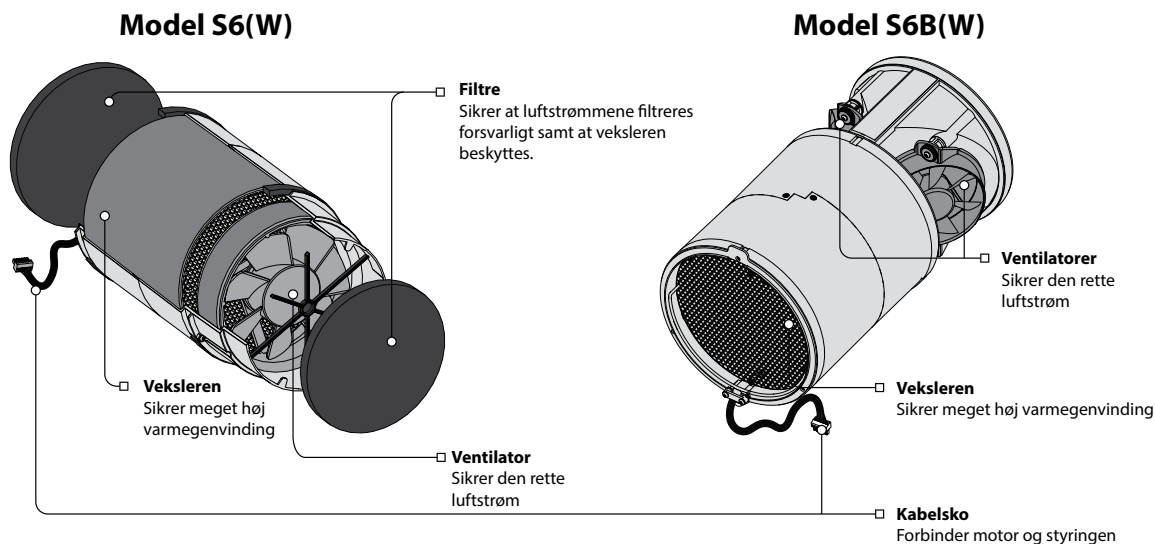
AGGREGATET MÅ KUN BETJENES AF INSTRUEREDE PERSONER

HVORDAN VIRKER AGGREGATET?

DUKA ONE består af en indendørs del, en veksler placeret i murgennemføringen, lydisoleringmåtte (S6), rørseparator (S6B), filtre samt en udendørs del. Selve genanvendelsen foregår i veksleren, som er beskyttet af filtrene mod støv og snavs. Disse produkter er vores bud på, hvordan vi i fremtiden kan opnå energibesparelser i boliger, samtidig med at vi sørger for optimal udluftning. Ventilatoren, der sikrer den fornødne skifteweise ind- og udblæsning, er placeret på den udvendige side af veksleren i murgennemføringen. Udendørs delen beskytter enheden mod indtrængende vand og andre partikler.



OPBYGNINGEN AF SELVE VEKSLER-ENHEDEN



HVORDAN VIRKER DUKA ONE S6(W)

Ventilation med indblæsning af friskluft

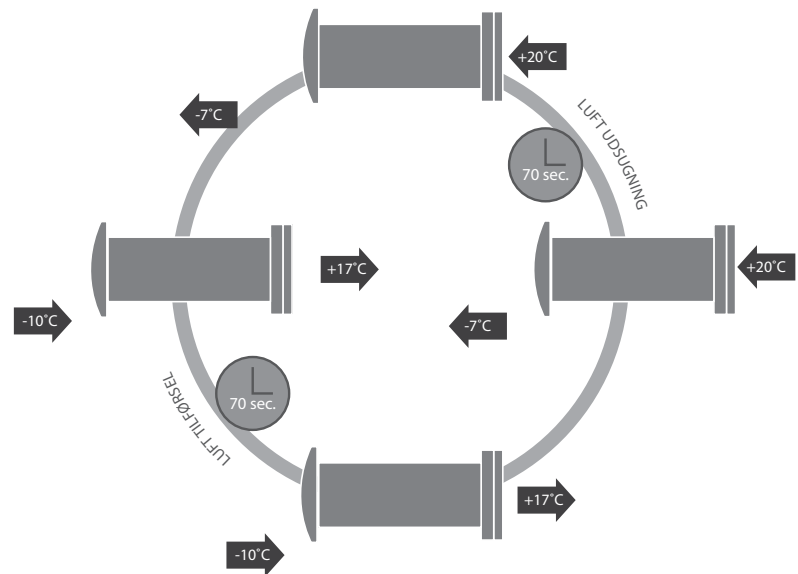
Om sommeren kan det være behageligt at blæse frisk luft ind i boligen uden at den bliver forvarmet af veksleren. Om natten opnås der yderligere en behagelig kølende effekt.

Ventilation med udluftning

I denne funktion anvendes enheden kun til udsugning af boligens brugte luft. Kan med fordel anvendes hvis man ønsker at opnå en hurtig udluftning. Har man flere enheder installeret i boligen, er det en fordel om sommeren at kombinere indblæsning og udluftning. Dette kan gøres ved at vælge indblæsning på værelser og soverum og udsugning i stuen. Herved opnås en kølende effekt om natten.

Varmegenvinding

I denne funktion genanvendes energien fra inde-temperaturen til forvarmning af den tilførte friske luft udefra. Dette sker ved at ventilere i cyklusser:



Cyklus 1

Varm brugt luft suges ud af lokalet. Mens den passerer veksleren, oplagres varmen og fugten i den keramiske veksler. Herved genanvendes varmen. I 70 sekunder overføres varmen til veksleren, hvorefter ventilatorer skifter retning til frisklufttilførsel.

Cyklus 2

Ren og frisk luft udefra blæses igennem veksleren og forvarmes af indetemperaturen, der er lagret i veksleren. I 70 sekunder overføres varmen fra veksleren til indblæsningsluften, hvorefter ventilatorer skifter retning til udsugnings cyklus igen.

HVORDAN VIRKER DUKA ONE S6B(W)

Ventilation

Den ene ventilator blæser frisk luft ind i boligen uden at den bliver forvarmet af veksleren. Den anden ventilator suger luften ud af boligen. Ventilatorerne skifter ikke retning.

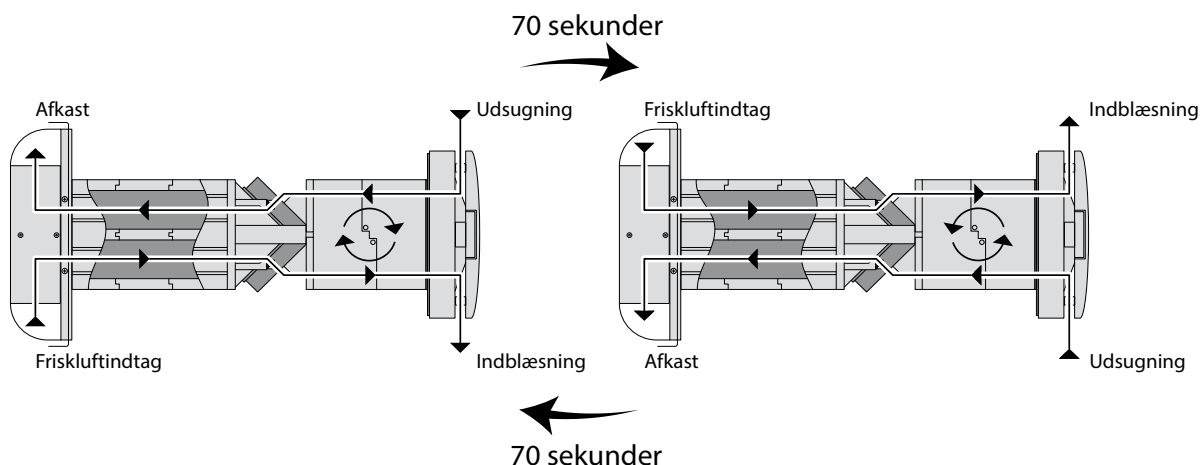
Ventilation med udluftning

I denne funktion anvendes enheden kun til udsugning af boligens brugte luft. Begge motorer kører kun i udsugnings retningen og på den indstillede hastighed.

Har man aktiveret enten en ekstern sensor eller den indbyggede fugtighedssensor på kontrolpanelet, er der to driftsmuligheder, når sensoren aktiveres (se nærmere på side 14).

Varmegenvinding

I denne funktion genanvendes energien fra inde-temperaturen til forvarmning af den tilførte friske luft udefra. Når den ene ventilator suger ud, blæser den anden ind. Efter 70 sekunder skifter begge ventilatorer retning.



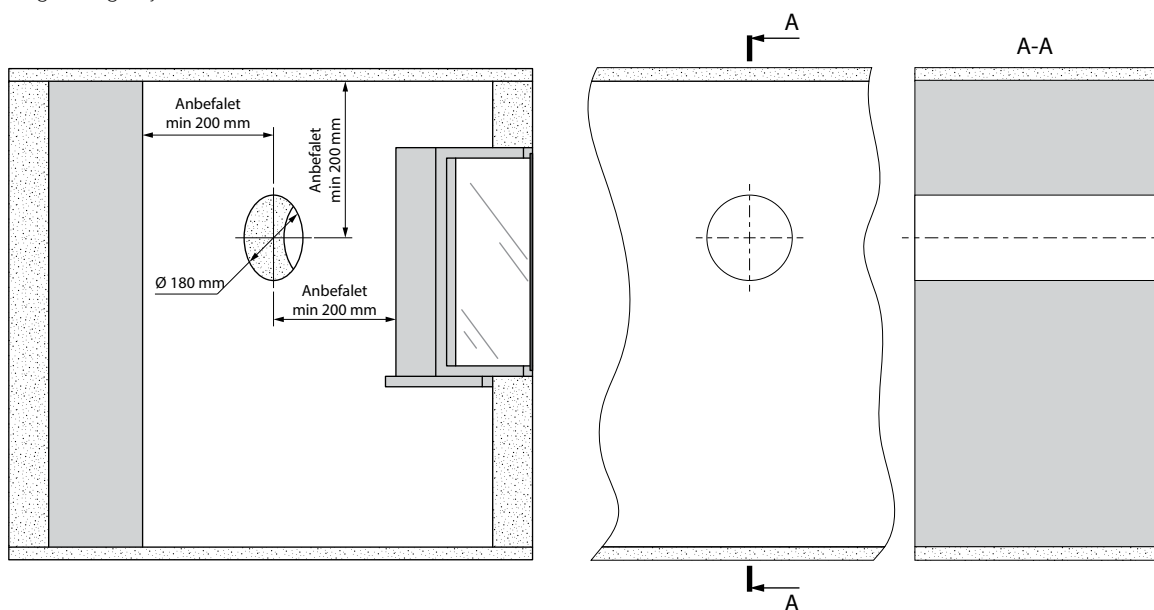
MONTAGE OG OPSÆTNING



LÆS HELE MANUALEN GRUNDIGT IGENNEM INDEN OPSÆTNINGEN AF VENTILATOREN.

1. Bør et rundt hul igennem væggen.

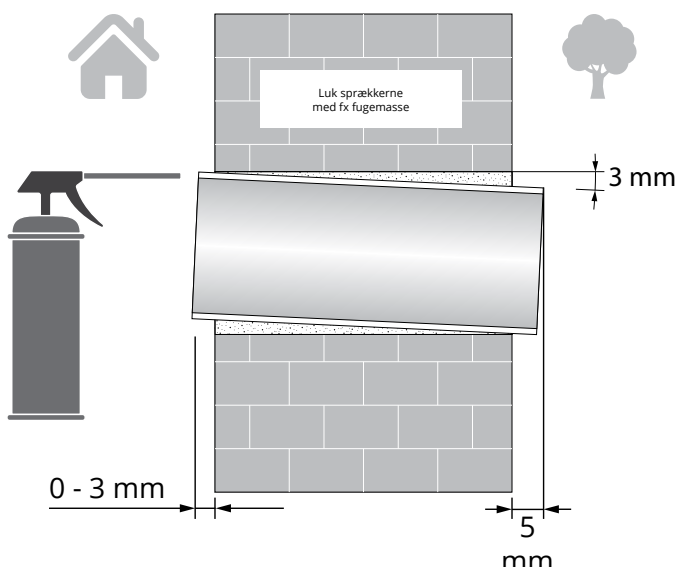
Hullets størrelse og placering fremgår af nedenstående tegning. Før placeringen, tag højde for, hvordan enheden skal forbindes til el nettet.



2. Før røret igennem det borede hul i væggen. Afkort røret i forhold til væggens tykkelse. Tag højde for installationen af den udvendige vindskærm.

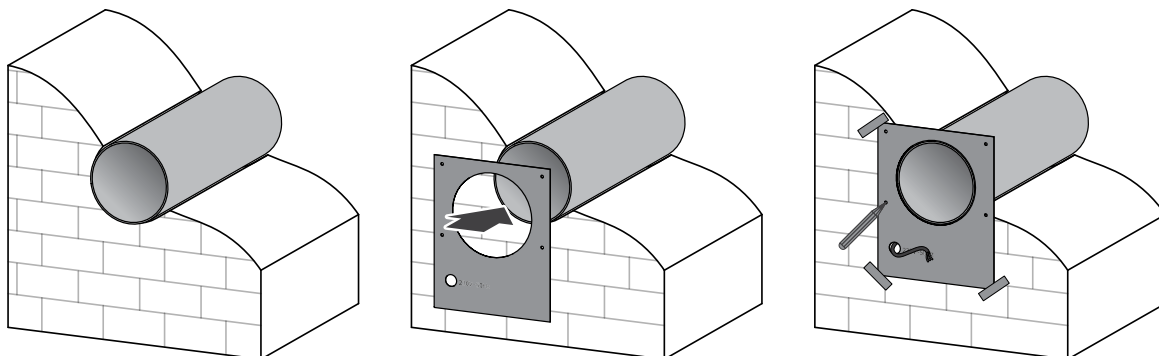
På den indvendige side må røret maks stikke 3 mm frem af væggen. På den udvendige side af facaden må røret maks stikke 5 mm ud af væggen (mål A).

Sørg for at røret har min 3 mm's fald mod ydermur for at evt kondens og slagregn kan løbe af .

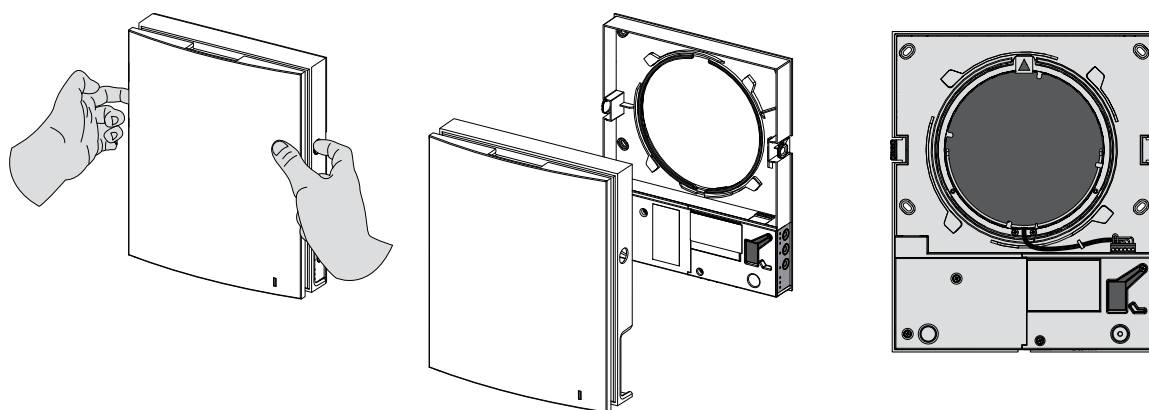


3. Fastgør den medfølgende montageskabelon på væggen over murgennemføringen med fx tape.

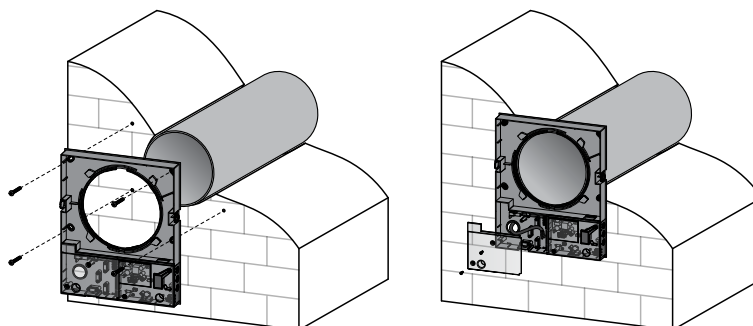
Bor nu de nødvendige huller til fastgørelsen af indedelen. Tag højde for EL tilslutningen ved opsætningen, så ledninger kan føres ind gennem markeringen på skabelonen.



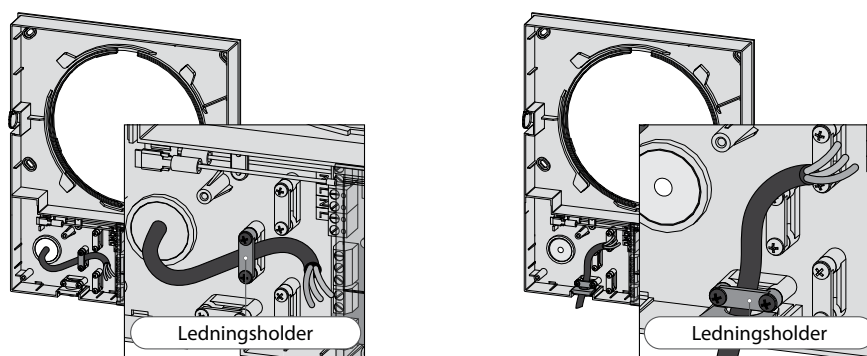
4. Afmonter fronten fra bag partiet ved at presse de to knapper i siden.



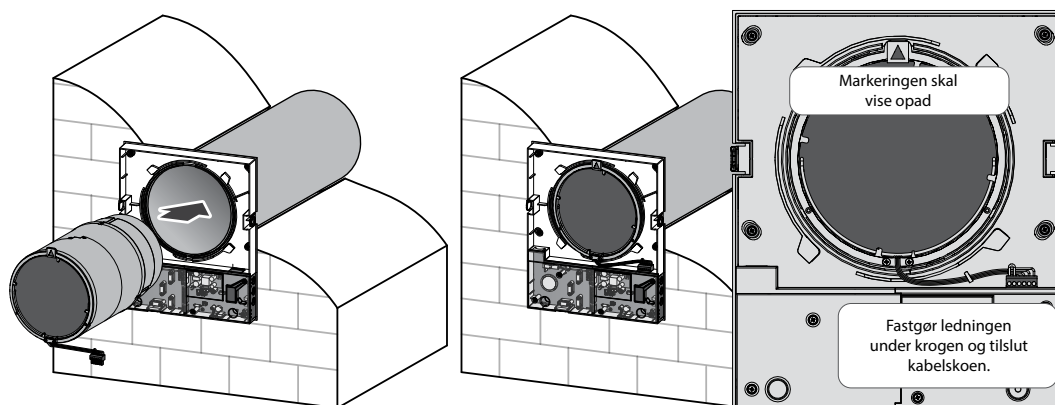
**5. Monter bagpartiet med de medfølgende skruer eller tilsvarende.
Løsn nu skrueene fra den gennemsigtige dæklade over terminalen.**



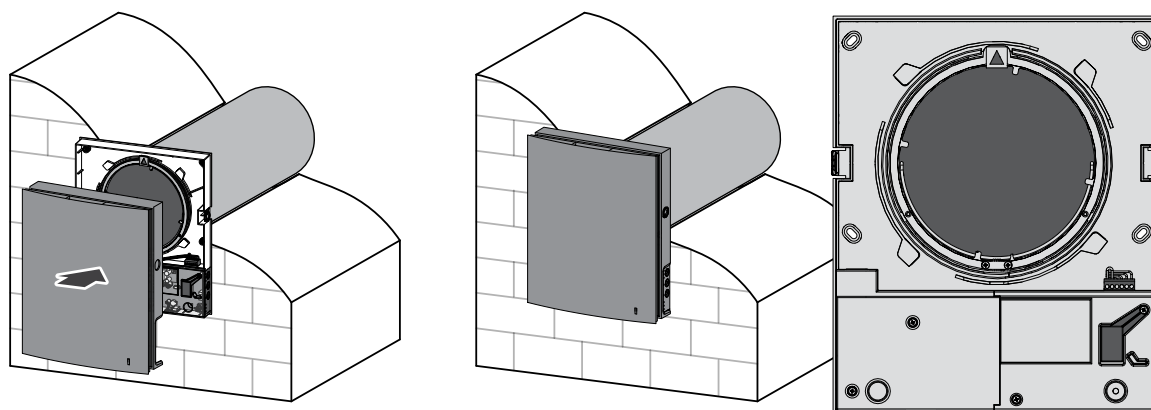
6. Tilslut nu enheden som vist nedenfor. AL el-tilslutning skal foretages af en el-kyndig person.



7. Indsæt veksler-enheden i murgennemføringen som vist på tegningerne. Tilslut el-forbindelsen.



8. Klik fronten på bagpartiet.

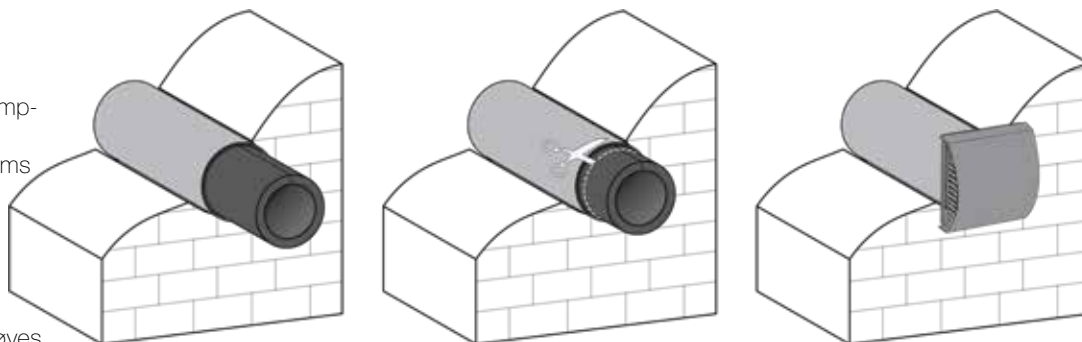


9. Installer lyd-dæmperen i murgennemføringen. Afkort den evt afhængig af murtykkelse.

Duka One S6(W):

Bemærk:
Den medfølgende lyd-dæmpningsmåtte kan i området med meget kraftig udenoms støj bruges som ekstra lyd-dæmpning for gennemtrængende støj ind i boligen.

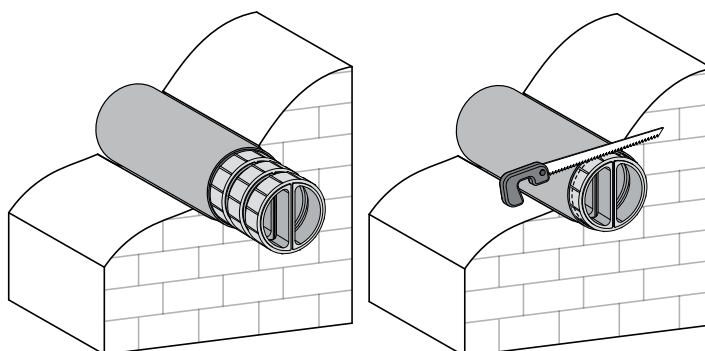
I mere stille områder behøves måtten ikke installeres.



Duka One S6B(W):

Indsæt det nødvendige antal rørseparatorer udefra i murgennemføringen.

Sørg for, at den inderste støder tæt mod veksler enheden, så de to kanaler er tætnet og adskilt fra hinanden. Sæt stormskærmens bagpart imod facaden og afskær derefter den yderste flanginge rørseparator, så den støder imod stormskærmens bagkant.



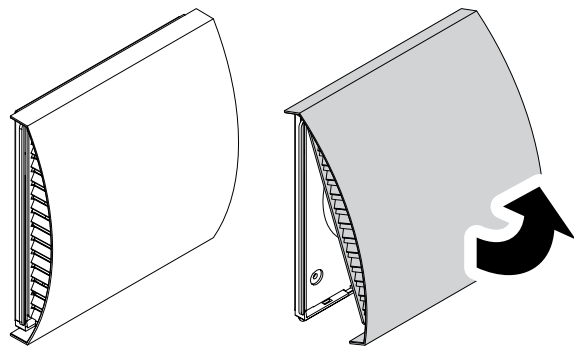
10. Monter udedelen på facaden.

Sæt bagpladen på muren, og marker, hvor de 4 huller til montering af yderskærmen skal placeres. Bagpladen kan anvendes som skabelon. Bør de 4 huller som skal være 50 mm dybe for at passe til ekspansionsankre (6*40).

Monter de medfølgende ekspansionsankre 6x40 i hullerne.

Afmonter den ydre ventilationshætte for at muliggøre adgang til fastgørelseshuller.

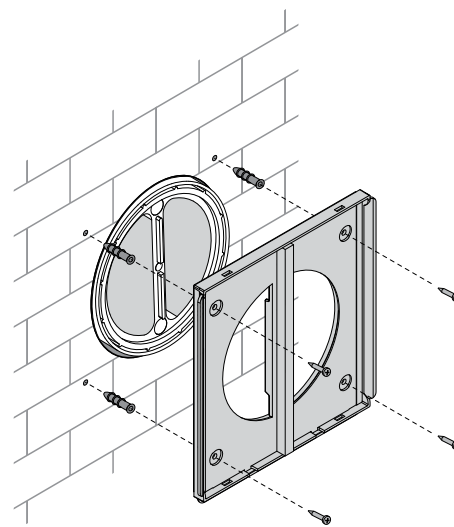
Træk den forreste del af skærmen nedefunder mod dig.



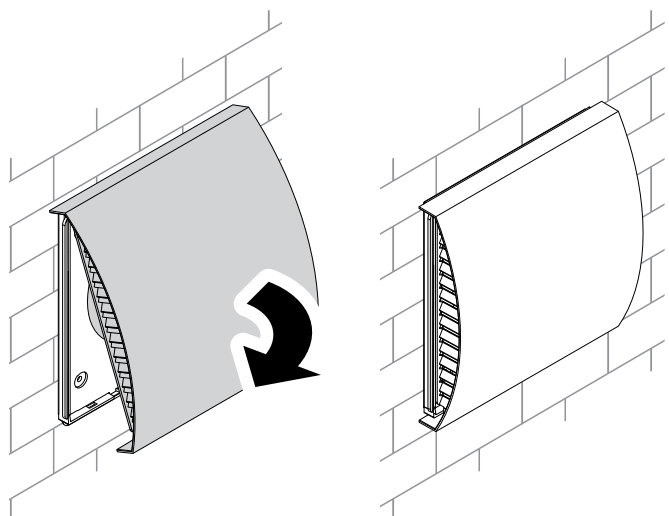
Fastgør bagpladen fra stormskærmen på muren ved hjælp af de medleverede skruer 4x40.

Her er S6B-modellen vist.

Bagpladen til S6-modellen monteres på samme måde.



Monter skærmen på bagpladen.



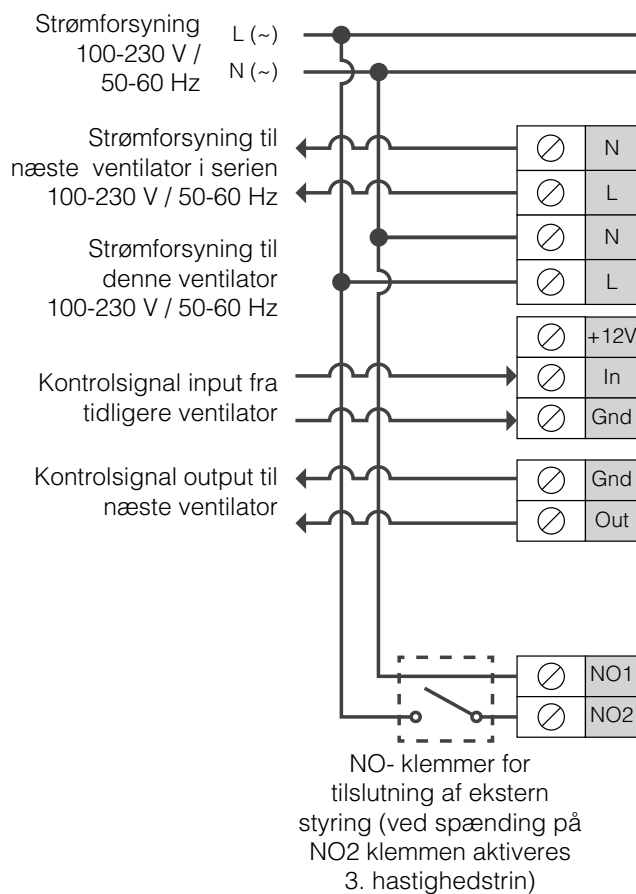
EL TILSLUTNING DUKA ONE S6 & DUKA ONE S6B



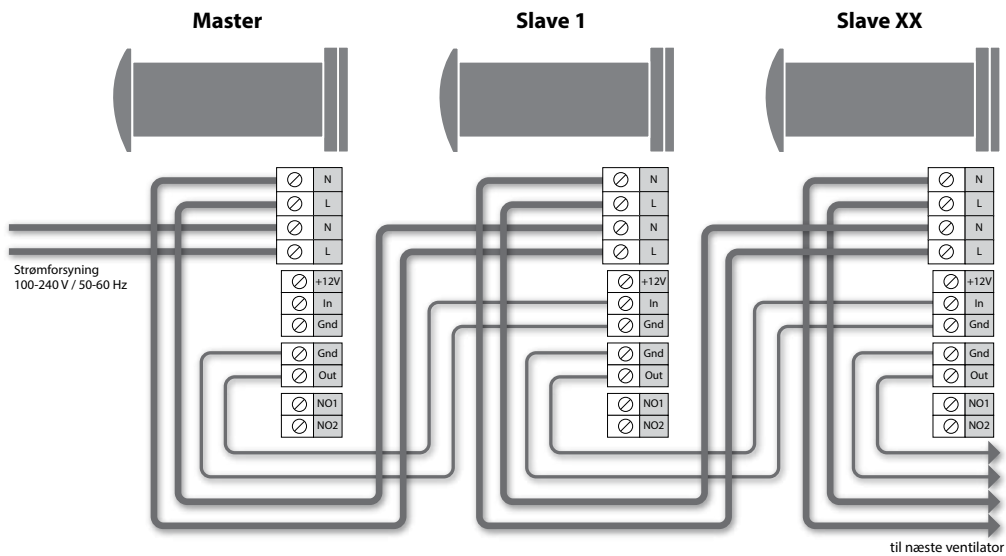
ALLE EL TILSLUTNINGER SKAL UDFØRES AF EN EL-KYNDIG PERSON. TILSLUTNINGER, SOM ER MODIFICERET OG ULOVLIGE MEDFØRER, AT GARANTIEEN BORTFALDER.

Aggregatet giver mulighed for tilslutning af eksterne sensorer (CO₂-sensor, ekstern fugtighedssensor eller ekstern afbryder) via NO 1 og NO2 klemmerne på printpladen. Når sensoren aktiveres og kredsen lukkes, går aggregatet på høj hastighed.

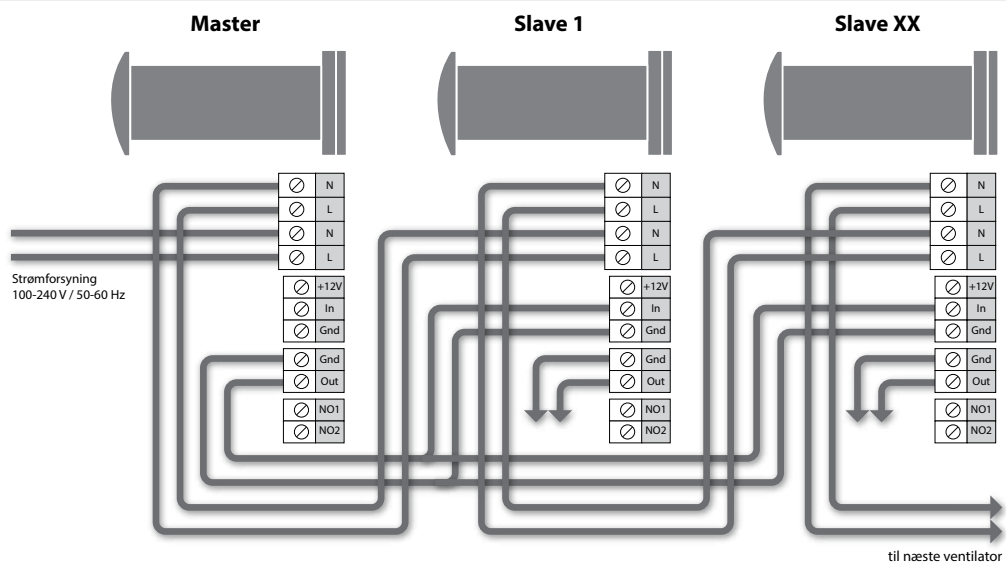
EL diagram



EL diagram for serieforbindelse - S6 & S6B



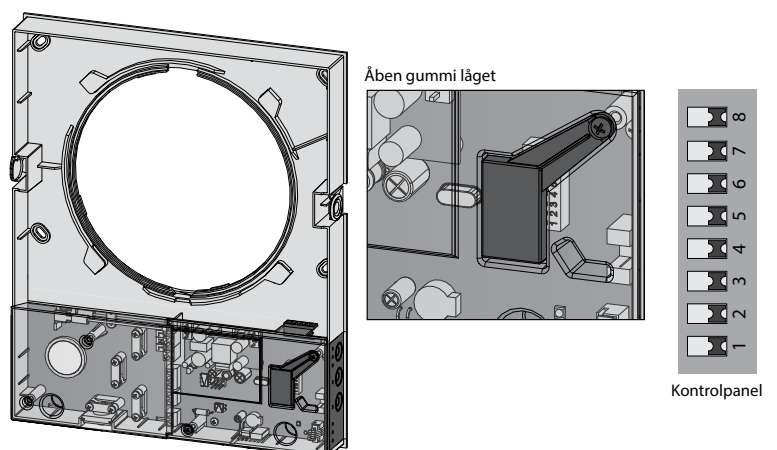
EL diagram for parallelforbindelse - kun S6 & S6B



Sammenkobling af S6W / S6BW se side 25.

VENTILATOR INDSTILLINGER - S6 & S6B

Indstil ventilatoren til den ønskede drift før enheden tages i brug.
Dette gøres på panelet under gummilåget.



INDSTILLING AF KONTROLPANEL

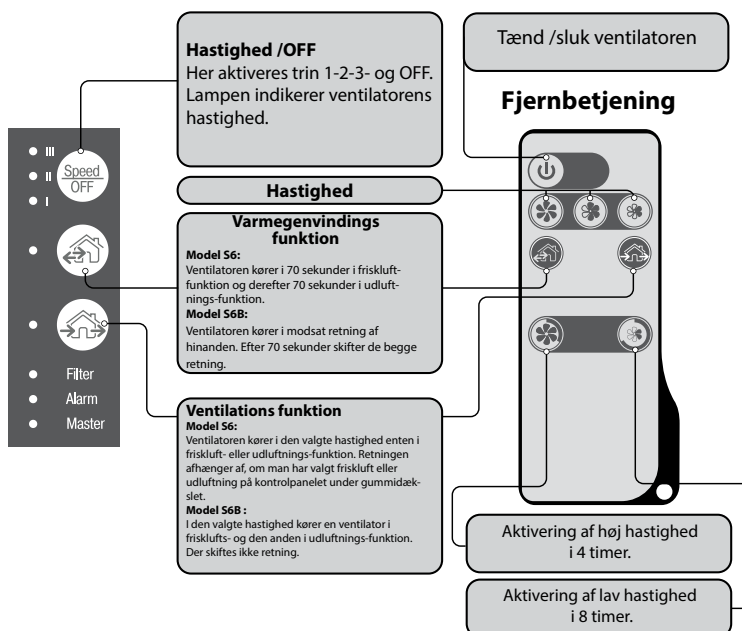
DUKA ONE S6		DUKA ONE S6B			
	Det er muligt at deaktivere ventilatoren.				
	Det er ikke muligt at deaktivere ventilatoren.				
Ventilator omdrejnings retning: Anvendes flere ventilatorer til styret ventilation, anbefales det at installere ventilatorerne parvis og integrere dem i en gruppe via et signalkabel. Sæt halvdelen af ventilatorerne til "friskluft funktion" og den anden halvdel til "udluftnings funktion".		Ventilatorretning: Når fugtighedssensoren (eller ekstern sensor) er aktiveret vælges mellem to driftsformer:			
	Friskluft funktion Denne indstilling får ventilatoren til køre i friskluft funktion. I "varmegenvindings mode" starter ventilatoren op i "friskluft funktion".		1. driftsform Begge ventilatorer kører i udsugningsfunktion på højeste hastighed.		
	Udluftnings funktion Denne indstilling får ventilatoren til køre i udluftningsfunktion. I "varmegenvindings mode" starter ventilatoren op i "udluftnings funktion".		2. driftsform Begge ventilatorer kører på højeste hastighed. En ventilatorer suger ud, den anden blæser ind.		
Fugtstyrings opsætning Sensoren måler fugtigheden. Er udsugningsluften over det indstillede niveau, skifter ventilatorer til højeste niveau. Falder fugtigheden igen til under det indstillede niveau, skifter ventilatoren til den indstillede niveau. Er der valgt efterløb, fortsætter ventilatoren den ekstra tid i høj hastighed.					
Fugtigheds-sensoren er slået fra	40 %	50 %	60 %	70 %	80 %
Efterløb Vælges en efterløbsperiode, fortsætter ventilatoren den ekstra tid i høj hastighed. Er fugtigheden kommet under det indstillede niveau eller fx CO2 niveauet er kommet under niveau, kører enheden igen tilbage til den tidligere satte funktion.					
Efterløb: 0 min.	Efterløb: 5 min.	Efterløb: 15 min.	Efterløb: 30 min.		











STYRING AF VENTILATOREN S6 & S6B

Ventilatoren kan styres via fjernbetjeningen eller direkte på knapperne i siden af fronten.

OBS: er flere ventilatorer forbundet i serie eller parallelt, så er det kun master enheden, der styrer alle enheder.

Knapper kontrolpanel på siden af fronten



VENTILATOR KONTROLPANEL PÅ SIDEN		
FUNKTION	MODEL S6:	MODEL S6B:
	<p>Indstil hastighed Trin I – II – III – OFF Er flere ventilatorer forbundet i serie eller parallelt, så er det master enheden, der styrer alle enheders hastighed.</p> <p>I : Lyser indikatoren, så kører enheden på hastighed I. Blinker indikatoren, så er den første hastigheds timer aktiveret.</p> <p>I og II : Lyser indikator I og II, så kører enheden på hastighed II.</p> <p>I, II og III : Lyser indikator I, II og III, så kører enheden på hastighed III.</p> <p>Blinker alle tre indikatorer, så kan det skyldes følgende: timeren for aktivering af 4 timers høj hastighed er aktiveret eller en af de tilsluttede eksterne sensorer er aktiveret eller den indbyggede fugtsensor er aktiveret.</p>	
Varmegenvindings funktion 	Ventilatoren kører i 70 sekunder i friskluft- funktion og derefter 70 sekunder i udluftnings-funktion.	Ventilatoren kører i modsat retning af hinanden. Efter 70 sekunder skifter de begge retning.
Ventilations funktion 	Ventilatoren kører i den valgte hastighed enten i friskluft- eller udluftnings-funktion. Retningen afhænger af, om man har valgt friskluft eller udluftning på kontrolpanelet under gummidækslet.	I den valgte hastighed kører en ventilator i frisklufts- og den anden i udluftnings-funktion. Der skiftes ikke retning.
Filteralarm	Filter indikator er et ur, der efter 90 dage tilråder, at det er tid til at inspicere filtrene, som enten skal renses eller skiftes. Se nærmere under afsnittet "Vedligeholdelse". Er flere ventilatorer forbundet i serie eller parallelt, så er det master enhedens indikator der lyser konstant, mens den ventilator, der har kørt i 90 dage og skal tilses, har en blinkende indikator.	
Alarm-indikator-lampen	Indikatoren lyser når der er motordefekt. Ventilatoren stopper med at køre. Er ventilatorerne forbundet med hinanden i serie eller parallelt, stopper alle ventilatorer. Masterenheden indikator lyser konstant, men den defekte ventilators indikator blinker.	Indikatoren lyser når der er motordefekt. Ventilatoren stopper med at køre. Er ventilatorerne forbundet med hinanden i serie eller parallelt, er det kun den defekte enheds indikator der blinker og kun den, der stopper med at køre.
Master indikator	Kun master enheden lyser, når flere ventilatorer er forbundet med hinanden. Slaverne har ikke lys i deres indikator. Blinker en af slavernes indikator , betyder det, at der ikke er forbindelse til masteren.	
VENTILATOR FJERNBETJENING		
FUNKTION	MODEL S6:	MODEL S6B:
	Tænd/sluk Tænd/sluk enheden, med mindre at funktionen er deaktiveret på kontrolpanelet under gummidækslet.	
	Ventilator hastighed Trin III - II - I	
Varmegenvindings funktion 	Ventilatoren kører i 70 sekunder i friskluftfunktion og derefter 70 sekunder i udluftningsfunktion.	Ventilatoren kører i modsat retning af hinanden. Efter 70 sekunder skifter de begge retning.
Ventilations funktion 	Ventilatoren kører i den valgte hastighed enten i friskluft- eller udluftnings-funktion. Retningen afhænger af, om man har valgt friskluft eller udluftning på kontrolpanelet under gummidækslet.	I den valgte hastighed kører en ventilator i frisklufts- og den anden i udluftnings-funktion. Der skiftes ikke retning.
Timer-funktion 	<p> — Aktivering af hastighed trin III i 4 timer.</p> <p> — Aktivering af hastighed trin I i 8 timer.</p> <p>Efter at tiden er udløbet, går ventilatoren tilbage til den tidligere hastighed. Deaktiver funktionen ved at trykke på en vilkårlig knap.</p>	

EL TILSLUTNING DUKA ONE S6W & DUKA ONE S6BW

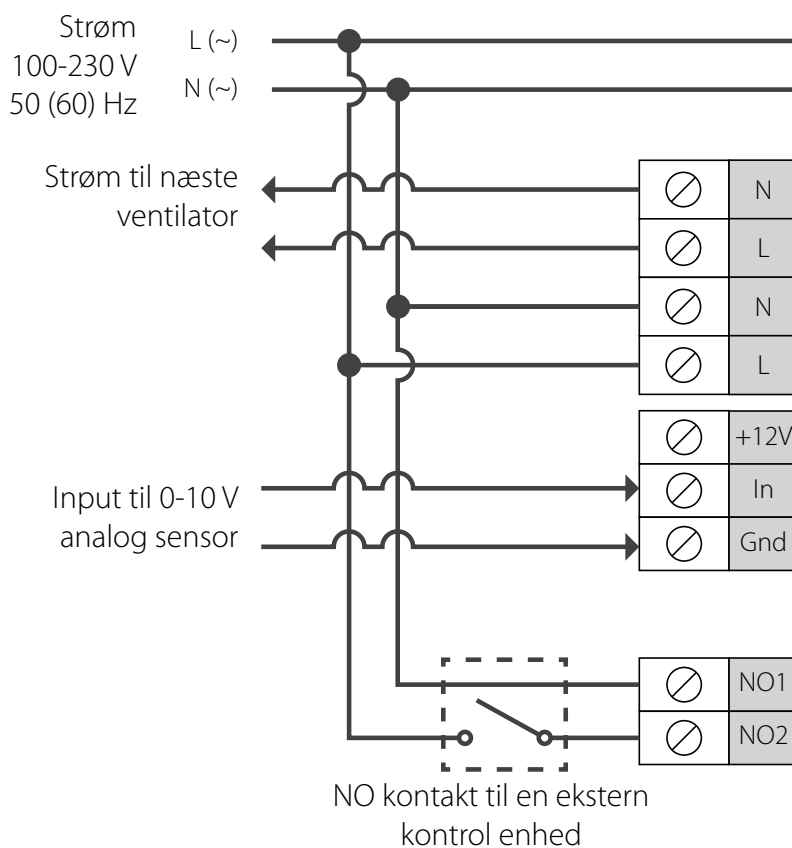
El-tilslutning og styring - S6W & S6BW



ALLE EL TILSLUTNINGER SKAL UDFØRES AF EN EL-KYNDIG PERSON. TILSLUTNINGER, SOM ER MODIFICERET OG ULOVLIGE MEDFØRER, AT GARANTIEEN BORTFALDER.

Aggregatet giver mulighed for tilslutning af eksterne sensorer (CO₂-sensor, ekstern fugtighedssensor eller ekstern afbryder) via NO 1 og NO2 klemmerne på printpladen. Når sensoren aktiveres og kredsen lukkes, går aggregatet på høj hastighed.

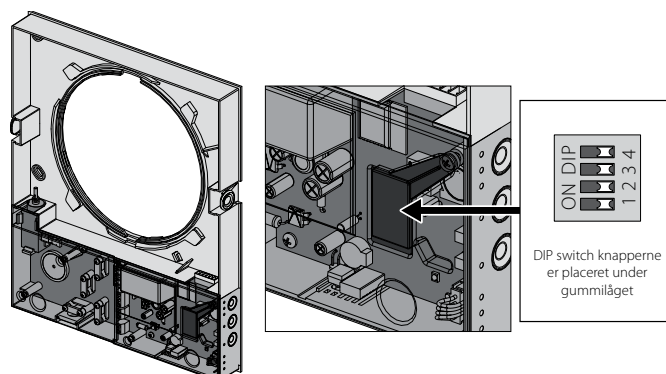
El-diagram - S6W & S6BW













AGGREGAT INDSTILLINGER - S6W & S6BW

Indstil aggregatet til den ønskede drift før aggregatet tages i brug.

Dette gøres på panelet under gummi låget.



INDSTILLING AF KONTROLPANEL - S6W & S6BW

Netværksindstillinger			
 ←	OFF – Master enhed (herefter kaldet 'Master')		
 ←	ON - Slave enhed (herefter kaldet 'Slave')		
Standby-indstillinger			
 2	OFF – aggregatet er slukket i standby-tilstand		
 2	ON – aggregatet kører i niveau 1 i standby-tilstand.		
Ventilationsindstillinger			
DUKA ONE S6W	DUKA ONE S6BW		
 3	Udsugningsfunktion Denne indstilling får aggregatet til køre i udsugningsfunktion, når ventilationsfunktion er valgt. I varmegenvindingstilstand starter aggregatet med 70 sekunders udsugning.	 3	OFF – når fugtniveauet overstiger det indstillede punkt vil begge motorer skifte til udblæsning på niveau 3.
 3	Indblæsningsfunktion Denne indstilling får aggregatet til køre i indblæsningsfunktion, når ventilationsfunktion er valgt. I varmegenvindingstilstand starter aggregatet med 70 sekunders indblæsning.	 3	ON – når fugtniveauet overstiger det indstillede punkt vil aggregatet fortsætte i samme ventilationsstilstand på niveau 3.
Gendan fabriksindstillinger			
 4	OFF – normal styring af enheden		
 4	ON – Gendan fabriksindstillingerne. Sæt switchen på betjeningspanelet til ON, når du hører et lydssignal sættes switchen til OFF.		

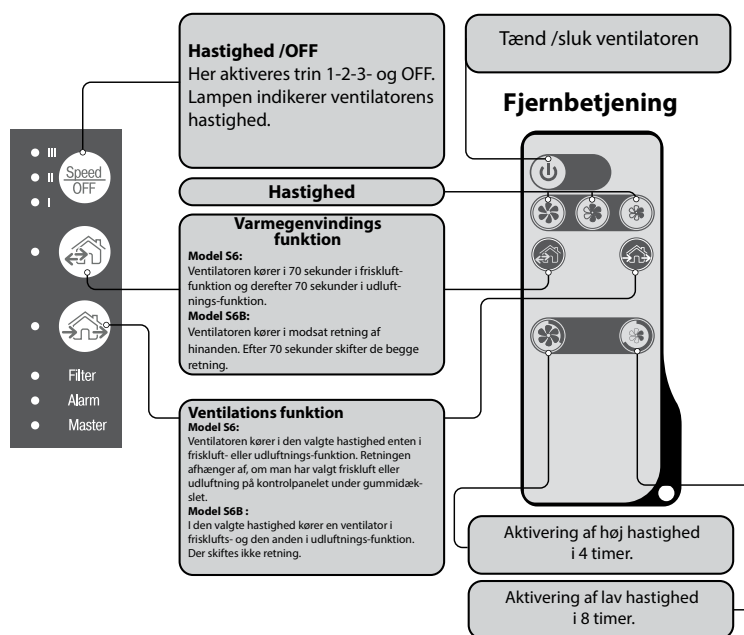
STYRING AF AGGREGATET - S6W & S6BW

Aggregatet kan styres via fjernbetjeningen eller direkte på knapperne i siden af fronten.





OBS: er flere aggregater forbundet i serie eller parallelt, så er det kun master aggregatet, der styrer alle enheder.

Her er det kun masteraggregatet der reagerer på fjernbetjening, når enhederne er sat op i en master/slave løsning.





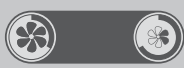


Knapper kontrolpanel på siden af fronten



AGGREGAT KONTROLPANEL PÅ SIDEN - S6W & S6BW

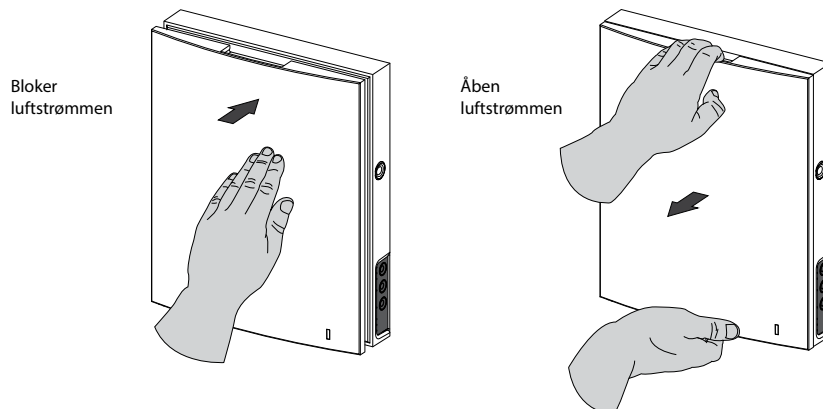
FUNKTION	MODEL S6W:	MODEL S6BW:
	Indstil hastighed Trin I – II – III – OFF Er flere aggregater forbundet i serie eller parallelt, så er det master enheden, der styrer alle enheders hastighed. I : Lyser indikatoren, så kører enheden på hastighed I. Blinker indikatoren, så er den første hastigheds timer aktiveret. I og II : Lyser indikator I og II, så kører enheden på hastighed II. I, II og III : Lyser indikator I, II og III, så kører enheden på hastighed III. Blinker alle tre indikatorer, så kan det skyldes følgende: timeren for aktivering af 4 timers høj hastighed er aktiveret eller en af de tilsluttede eksterne sensorer er aktiveret eller den indbyggede fugtsensor er aktiveret.	
Varmegenvindings funktion 	Aggregatet kører i 70 sekunder i friskluft-funktion og derefter 70 sekunder i udluftnings-funktion.	Aggregatet kører i modsat retning af hinanden. Efter 70 sekunder skifter de begge retning.
Ventilations funktion 	Aggregatet kører i den valgte hastighed enten i friskluft- eller udluftnings-funktion. Retningen afhænger af, om man har valgt friskluft eller udluftning på kontrolpanelet under gummidækslet.	I den valgte hastighed kører en aggregat i frisklufts- og den anden i udluftnings-funktion. Der skiftes ikke retning.
	Lyser hverken varmegenvindingsfunktion eller ventilationsfunktion betyder forceret drift af enheden i indblæsningstilstand. Denne funktion kan kun vælges i appen.	
Filteralarm	Filter indikator er et ur, der efter 90 dage tilråder, at det er tid til at inspicere filtrene, som enten skal renses eller skiftes. Se nærmere under afsnittet "Vedligeholdelse". Efter rens/skift skal filteralarmen nulstilles. Dette kan gøres enten i App'en eller ved at holde knappen  inde i 5 sekunder indtil den afgiver signal.	
Alarm-indikator-lampen	Alarmindikator for nødstop. Lyser alarm knappen konstant på Master enheden er der fejl på netværket i de forbundne enheder. Blinker alarmknappen betyder det nedbrud på en specifik enhed. I tilfælde af nødstop af en DUKA One S6W på netværket vil den defekte enheds alarmknop blinke. Alle de tilsluttede DUKA One S6W vil ligeledes stoppe. Er der tilknyttet en DUKA One S6BW vil den fortsætte med at køre. I tilfælde af nødstop på en DUKA One S6BW vil den defekte enheds alarmknop blinke. Den defekte enhed lukker ned, mens de øvrige fortsætter deres drift. Er der ingen forbindelse mellem Masterenheden og netværket i mere end 20 sekunder, vil enheden midlertidigt gå i standby tilstand, mens DUKA One S6BW vil fortsætte med at køre. Alarm indikatoren blinker på masterenheden. Når netværksforbindelsen genetableres vil masterenheden fortsætte i den foregående drift. Ved lavt batteriniveau vil alarmindikatoren blinke.	
Master indikator	Kun master enheden lyser, når flere aggregater er forbundet med hinanden. Slaverne har ikke lys i deres indikator. Blinker en af slavernes indikator , betyder det, at der ikke er forbindelse til masteren.	

AGGREGAT FJERNBETJENING

FUNKTION	MODEL S6W:	MODEL S6BW:
	Tænd/sluk aggregatet, med mindre at funktionen er deaktiveret på kontrolpanelet under gummidækslet.	
	Ventilator hastighed Trin III - II - I	
Varmegenvindings funktion 	Aggregatet kører i 70 sekunder i friskluft- funktion og derefter 70 sekunder i udluftnings-funktion. Ønskes det at aggregatet starter med at suge luft ud, kan det indstilles på dip-switchene.	Aggregatet kører i modsat retning af hinanden. Efter 70 sekunder skifter de begge retning.
Ventilations funktion 	Aggregatet kører i den valgte hastighed enten i friskluft- eller udluftnings-funktion. Retningen afhænger af, om man har valgt friskluft eller udluftning på kontrolpanelet under gummidækslet.	I den valgte hastighed kører en aggregat i frisklufts- og den anden i udluftnings-funktion. Der skiftes ikke retning.
Timer-funktion 	Timer funktion  – Aktivering af hastighed trin III i 4 timer.  – Aktivering af hastighed trin I i 8 timer. Efter at tiden er udløbet, går aggregatet tilbage til den tidligere hastighed. Deaktiver funktionen ved at trykke på en vilkårlig knap.	

LUKNING AF LUFTTILFØRSEL FOR MODEL S6 / S6W

Tryk let imod fronten og luftstrømmen blokeres.
Ventilatoren stopper samtidig.
For at åbne igen træk forsigtigt i top og bund af fronten.
Ventilatoren starter driften i samme funktion som da den stoppede.

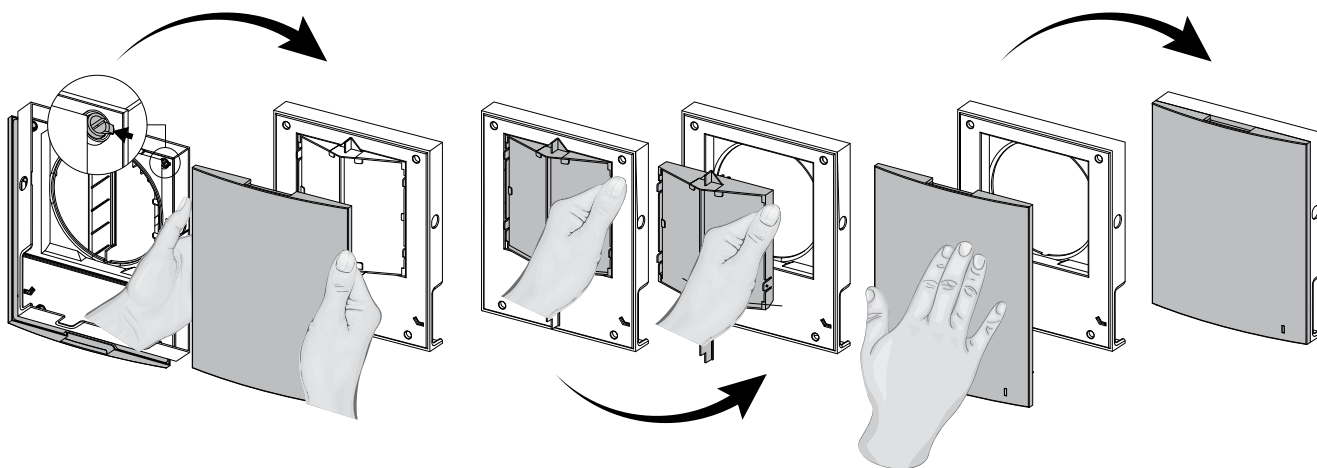


*LED lampen i fronten lyser under driften.
I mørke vil lyset dæmpes.*

LUKNING AF LUFTTILFØRSEL FOR MODEL S6B / S6BW

Vi anbefaler, at denne model altid er åben. I tilfælde af at man vælger at ville lukke enheden, gøres det på følgende måde:
Tryk på knapperne i siden af fronten på indedelen og tag fronten af. Løsn forsigtigt selve frontpladen uden at de 4 ben knækker af.
Løsn nu forsigtigt karmen med filtrene i en af siderne og fjern den. Tryk frontpladen forsigtigt på plads igen. Vær obs på, at de fire ben ikke knækker.
Tryk let imod fronten og luftstrømmen blokeres. Ventilatorerne stopper samtidig.

For at åbne lufttilstrømningen igen, foretag ovenstående instruktion i modsat rækkefølge.



*LED lampen i fronten lyser under driften.
I mørke vil lyset dæmpes.*

VEDLIGEHOLDELSE

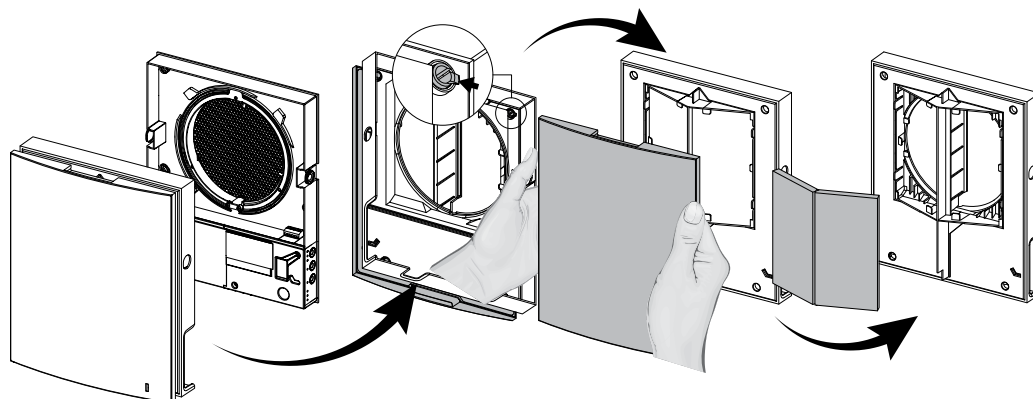
! VED FILTERSKIFTE SKAL ENHEDEN VÆRE TÆNDT FOR AT FILTER-TIMEREN NULSTILLES. STRØMMEN SKAL DEREFTER SLUKKES, FØR DER FORETAGES VEDLIGEHOLDELSSES OPGAVER. LÆS MERE OM FILTERSKIFTE PÅ NÆSTE SIDE.

! ADVARSEL! FJERN ALDRIG PRINTPLADEN. DETTE KAN UDLØSE EN ALARM. EFTER UDFØRT VEDLIGEHOLDELSE OG GENINSTALLATION AF KABELSKOEN, FØLG INSTRUKTIONEN FOR NULSTILLING AF FILTER-TIMEREN PÅ NÆSTE SIDE.

TRIN 1

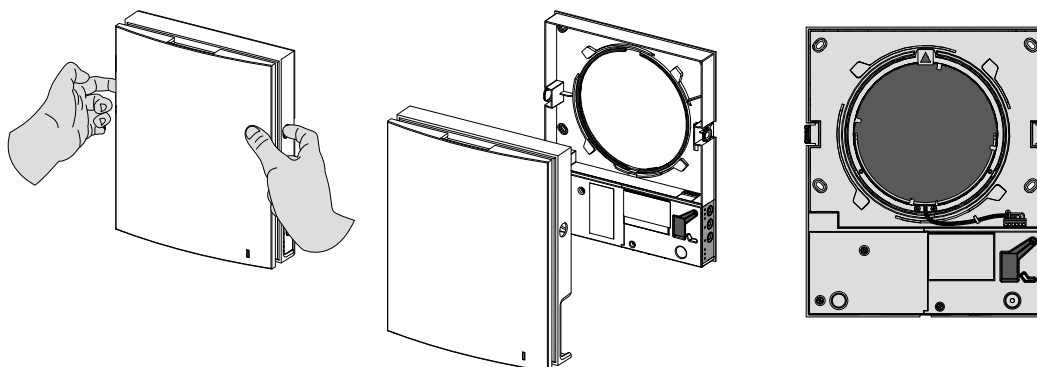
1. Model S6B / S6BW

Tryk på knapperne i siden af fronten på indedelen og tag fronten af. Løsn forsigtigt selve frontpladen. Fjern nu filterne. Efter filterrensning eller udskiftning samle enheden igen i modsat rækkefølge.



1. Model S6 / S6W

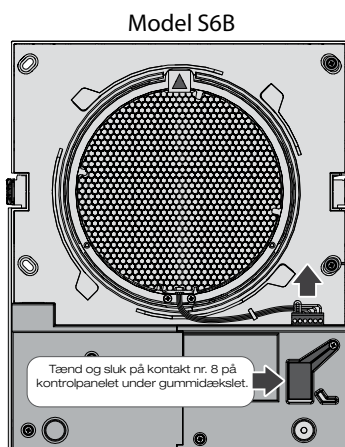
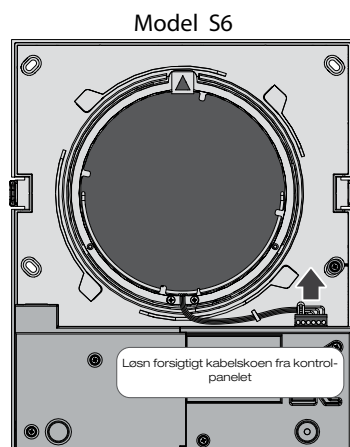
Tryk på knapperne i siden af frontpladen på indedelen og tag fronten af.



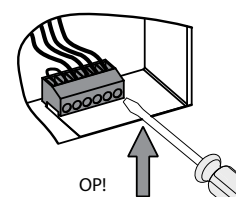
TRIN 2

DUKA One S6 & S6W

Løsn forsigtigt kabelskoene fra kontrolpanelet. Træk ikke i ledningerne. Brug en lille flad skruetrækker til at løfte kabelskoene fri fra muffen.




Brug en lille flad skruetrækker til at løfte kabelskoene fri fra muffen



DUKA One S6W & S6BW

I app'en: For at nulstille timeren i appen gå til **Menu** → **Indstillinger** → **Filter**. Tryk da på **Nulstil filter-timeren**.

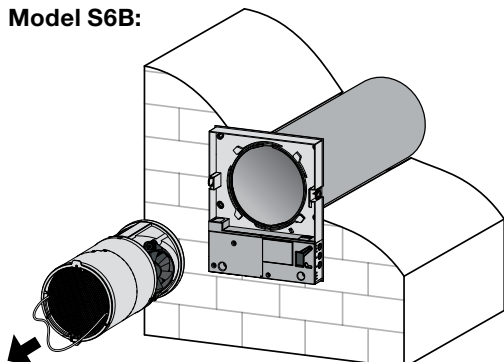


På enheden: Efter rens/skift skal filteralarmen nulstilles. Dette kan gøres enten i App'en eller ved at holde knappen  inde i 5 sekunder indtil den afgiver signal.

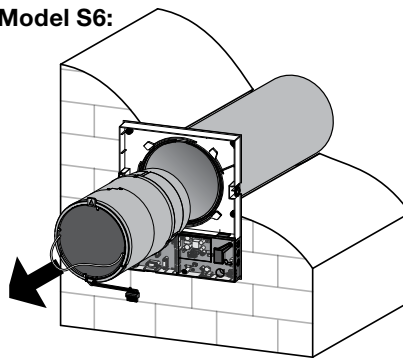
TRIN 3

Træk i snoren og træk veksler/ventilatorenheden ud af murgennemføringen. Fjern filterne.

Model S6B:



Model S6:



Tilse filterne min 3 til 4 gange pr år og rens eller udskift dem efter behov dog min. 1 gang årligt.

Filter indikatoren minder dig om at tilse filtre og enhed.

DUKA One S6

Nulstilling af filteralarmer. Aggregatet skal være tilsluttet strøm men i stand-by tilstand for at filter-timeren nulstilles. Filteralarmer nulstilles hver gang kabelmuffen er blevet løsnet.

DUKA One S6B

Filteralarmer nulstilles ved at tænde og slukke kontakt nr 8 på kontrolpanelet under gummidækslet.

DUKA One S6W & S6BW

Nulstilles i app eller ved at holde varmegenvindingsknappen inde



Filtrene kan rengøres afhængig af, hvor tilstoppede de er. Lad dem evt. tørre inden de monteres i aggregatet igen.

Filtrene må gerne støvsuges.

Filtrene har en forventet levetid på op til 1 år ved almindelig brug. Brug kun originale filtre for at sikre den optimale drift.



Ved systematisk vedligehold kan lusen på det grønne stik fjernes, og derved gør enheden ikke længere visuelt opmærksom på tid for vedligehold. Dette anbefales kun når der er fastlagte terminer for vedligehold, da enhedens funktion nedsættes ved tilsmudsning.

Manglende vedligehold vil medføre at garantien ophører. Se nærmere under garantibestemmelser.

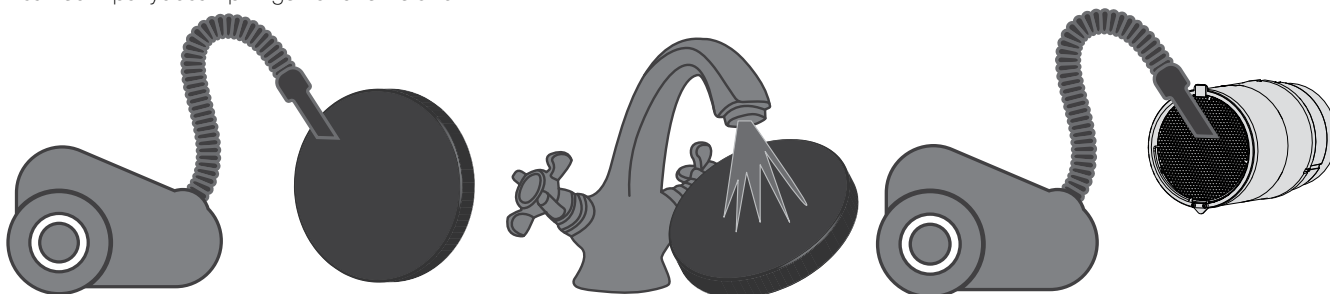
Veksler

Da organiske partikler fra bygningens yvendige omgivelser kan aflejres i kerne og ventilator, er det vigtigt at vedligeholde med rens og filterskift udføres i henhold til foreskrifter.

- Rengør veksleren regelmæssigt for at sikre en effektiv drift.
- Rens veksleren med en kraftig støvsuger eller gennemblæsning med trykluft. Ved brug af trykluft skal ventilator fikseres så den ikke roterer ukontrolleret.

Lydmåtte

Er lydmåtten monteret i kanalen skal der hver 3. måned ved normal kontrol og rengøring af filtre, kerne og ventilator, ligeledes være opmærksom på lydæmpningsmåtten tilstand.



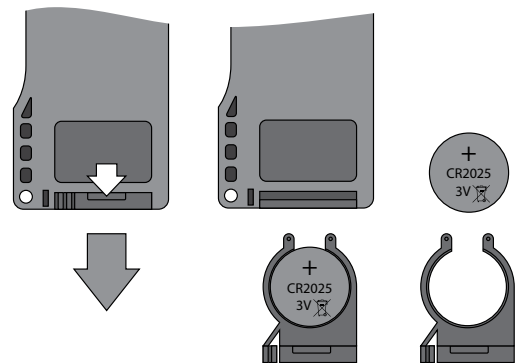
TRIN 4: Udskiftning af batteriet i fjernbetjeningen

Efter længere tids drift kan det være nødvendigt at skifte batteriet i fjernbetjeningen.

Reagerer ventilatoren ikke når man bruger fjernbetjeningen, er det tid til at skifte batteriet.

Træk batteri skuffen ud af fjernbetjeningen for at skifte batteriet. Batteriet er af type CR 2025

Indsæt det nye batteri i skuffen og tryk det tilbage i fjernbetjeningen.



FEJL HÅNDTERING

Fejl og afhjælpning

PROBLEM	MULIGE FEJL	FEJL AFHJÆLPNING
Aggregatet starter ikke.	Strømmen er ikke tilsluttet.	<ul style="list-style-type: none"> • Sikre at der er tilsluttet strøm til aggregatet og at der er tændt for kontakten. Alternativt sikre at det ikke er tilsluttet forkert.
	Motoren er blokeret, eller propellen møder modstand	<ul style="list-style-type: none"> • Sluk aggregatet. • Tilså om der er motor blokade. • Rens propel blade. Genstart aggregatet.
Automatisk afbryder slår til.	Muligvis kortslutning i det elektriske netværk.	<ul style="list-style-type: none"> • Sluk for aggregatet. • Kontakt forhandler.
Lav temperatur på indblæsnings luft.	Filteret er tilstoppet.	Rens eller udskift udsugnings filter.
	Varmeveksleren er tiliset.	<ul style="list-style-type: none"> • Kontrollere veksler for tilisning. • Sluk og lad isen smelte.
Lav luft gennemstrømning.	Står på laveste trin.	Vælg højere hastighed.
	Filter, ventilatorerne eller varmeveksleren er tilstoppet.	<ul style="list-style-type: none"> • Rens eller skift filter. • Rens ventilatorer og veksler.
Høj lydniveau, vibrationer.	Propel er tilsmudset.	Rens propel.
	Løse skruer.	Efterspænd skruer.
Knappen for filteralarm lyser stadig efter filterrens/skift	Enheden har været frakoblet strøm mens den grønne kabelsko har været løsnet.	Sluk for enheden, men sørg for den stadig er tilkoblet strømmen. Løsn forsigtigt kabelsko fra kontrolpanelet, og monter den igen.
Aggregatet kører i fuld styrke og reagerer ikke på eksterne signaler	Fugtstyringen i DUKA One enheden er slået til og aktiveret.	<ul style="list-style-type: none"> • Vent til at DUKA One får sænket fugtniveauet i boligen og slå derefter fugtstyring i aggregatet fra eller øg den til et højere niveau. • Sluk for DUKA One og indstil fugtniveauet eller slå det fra.

OPBEVARING OG TRANSPORT REGLER

Opbevare aggregatet i den originale emballage i tør og ventileret rum, med temperatur fra + 5 grad. op til + 40 grad.. Opbevaringsrummet må ikke indeholde aggressive og kemiske dampe. Aggregatet må heller ikke udsættes for vedvarende tryk og belastning.

Brug løfte værktøjer for at forhindre tab- og faldskader på aggregatet.

HUSK: Alt elektrisk arbejde skal foretages af autoriseret elektriker.

Transport af aggregatet kan ske med et hvilket som helst køretøj, så længe aggregatet er beskyttet mod transportskader og vejrlig.

Aggregatet skal beskyttes mod stød og slag under hele transporten.

GARANTIBESTEMMELSER

DUKA Ventilation giver 24 mdr. reklamationsret fra købsdatoen jf. købeloven .

Herudover tilbyder DUKA Ventilation yderligere 36 mdr garanti udover reklamationsretten, såfremt alle de beskrevne forpligtigelser og beskrivelser omkring, brug, opsætning, opbevaring, transport og vedligehold er overholdt.

For at garantien kan gives skal det kunne dokumenteres at filtrene er skiftet en gang pr år med originalfiltre. Gem derfor kvitteringerne for disse køb.

I tilfælde af reklamation fremvis købskvittering . Aggregatet skal være brugt som beskrevet i brugermanualen .

Garantien dækker IKKE:

- Den periodiske vedligeholdelse.
- Aggregat opsætning og afmontering.
- Aggregats indkøring.

I tilfælde af reklamation fremvis købs kvittering. Aggregatet skal være brugt som beskrevet i brugermanualen.

Kontakt forhandler/installatør for garanti service.

DUKA Ventilation kan ikke gøres ansvarlig for garantiforpligtelser der er udført uden at være aftalt med os/vores forhandler på forhånd.

Garantien dækker ikke i følgende tilfælde:

- Hvis aggregatet ikke er opsat i henhold til monterings vejledning, dette inkl. Også dele i aggregatet.
- Hvis alle elektriske tilslutninger ikke er foretaget korrekt og i henhold til manualen.
- Hvis ikke der er foretaget korrekt periodisk vedligeholdelse af aggregatet.
- Hvis der er synlige skader på aggregatet boksen eller dele inden i boksen.
- Hvis der er tilføjet tekniske dele i aggregatet eller fjernet tekniske dele fra aggregatet.
- Ved forkert brug af aggregatet.
- Fravigelse af bruger vejledningen.
- Tilslutning til andet el-netværk end beskrevet i manualen, alm. lysnet.
- Variationer i spændingen i lysnettet.
- Uautoriserede reparationer af aggregatet.
- Hvis garantien er udløbet.
- Fravigelse af transport regler.
- Fravigelse af opbevarings forskrifter.
- Aggregat fejl som skyldes Force Majeure. (brand, oversvømmelse, jordskælv, hårdhændet behandling)
- Hvis der ikke kan fremvises en kvittering på købet.

FØLG BRUGER MANUALENS ANVISNINGER FOR OPTIMAL BRUG AF AGGREGATET



VI HÅBER, AT DU BLIVER TILFREDS MED VORES PRODUKT

Sammenkobling og brug af App til DUKA One S6W og DUKA ONE S6BW

NEM INSTALLATION

TRÅDLØS FORBINDELSE AF FLERE DUKA ONE ENHEDER

Master. Master enheden er den styrende enhed på netværket. Alle slave enhederne og mobile enheder er forbundet til masteren via Wi-Fi. Masteren bliver styret via appen, fjernbetjeningen eller trykknapperne på inddelen. Kontrolsignalet bliver automatisk overført til de tilsluttede slaver. I denne tilstand svarer enheden på et signal fra sensorer som f.eks. fugtføler, en ekstern digital sensor eller en ekstern analog sensor 0-10 V og ændrer dens driftsfunktion.

Bemærk:

Hvis hjemmerouteren fungerer sammen med flere Wi-Fi-adgangspunkter som kræver forbindelse vælg da en af følgende adgangspunkter til aggregatet:

- Forbind masteren til det første Wi-Fi adgangspunkt.
- Færdiggør forbindelsen med den første gruppe af slaver.
- Forbind masteren til det andet Wi-Fi adgangspunkt.
- Færdiggør forbindelsen med den anden gruppe af slaver.

Slave. Slave enheden fungerer som en drevet enhed på netværket. Slaven reagerer kun på et signal fra master enheden. Alle andre signaler ignoreres. I denne tilstand ignorerer DUKA ONE signaler fra andre sensorer. I tilfælde af kommunikationstab med masterenheden i mere end 20 sekunder skifter DUKA ONE enheden til Standby tilstand.

Timere drift

DUKA One S6W reagerer som standard kun på sensor feedback i Master tilstand.

DUKA One S6BW reagerer på sensor feedback i både master og slave tilstand. Efter aktivering af, hvilken som helst sensor på DUKA One S6W-enhederne på samme netværk vil skifte til maksimal hastighed mens DUKA ONE S6BW vil fortsætte i samme niveau.



Efter aktivering af, hvilken som helst sensor på DUKA One S6BW skifter den berørte enhed til maksimal hastighed i henhold til indstillingerne for fugtighedssensoren mens de resterende enheder på netværket fortsætter i samme hastighed.

FORBIND MASTER OG SLAVE DUKA ONE ENHEDER

I de fleste hus-installationer anbefaler vi, at hver enkel enhed kører individuelt. Sådan opnås den bedste komfort, da enhederne kan justeres efter rummets behov.

Ønskes master/slavedrift anbefales dette kun for enheder, der er placeret i samme rum.

For at forbinde master og slave enheder indstil DIP switch knap nr. 1 på de enheder der skal køre i slave tilstand (se side 14).

Tryk og hold **VENTILATION**  knappen nede på masterens inddel. Vent på den bipper og alle LED knapperne blinker. Gentag denne procedure på alle slave enhederne og vent på bippet, efter at alle LED knapperne stopper med at blinke på slave enhedernes inddel. Tryk og hold **VENTILATION**  knappen nede på masteren. Vent på bippet, når LED'erne stopper med at blinke.

Styring af master og slave enheder

Det er ikke nødvendigt at anvende app'en for at styre master og slaveenhederne. Enhederne kan også nemt styres af knapperne på masterens inddel eller via fjernbetjeningen.

AVANCERET INSTALLATION

BEMÆRK

Det kan ske, at DUKA ONE enheden ikke kan kobles på et hjemmenetværk. Dette skyldes at enten routeren eller firewallen ikke vil acceptere enheden.

Da dette vedrører netværksudbyderen, kan DUKA Ventilation ikke yde support på dette. Kontakt egen netværksudbyder for hjælp.

DOWNLOAD APP

For at styre DUKA ONE Wi-Fi via App, skal du downloade appen "DUKA ONE WIFI". Appen kan downloades fra enten App Store til iPhone eller Google Play til android telefoner.



Din mobilenhed skal have et operationssystem, der matcher nedenstående parametre:

- iOS — 7 eller senere. Kompatibel med iPhone, iPad, iPod.
- Android — 4 eller senere.

1. LOKAL SAMMENKOBLING MELLEM APP OG TELEFON

For at skabe forbindelse mellem DUKA ONE Wi-Fi og telefonen skal der først laves en lokal forbindelse, hvor DUKA ONE Wi-Fi er telefonens netværk.

Gå ind i telefonens Wi-Fi indstillinger og find netværket, der har samme navn som enhedens ID-nummer, anmodes der om kode er den: 11111111.

Gå herefter ind i app'en, og søg efter enheden på følgende måde:



1. Åbn appens menu.
2. Vælg Forbindelse → Hjemme.
3. Tryk på forstørrelsesglasset og kørs forbindelsessøgningen.
4. Find den nye forbindelse på listen og fremhæv dens ID.
5. Rediger forbindelsesoplysninger, hvis du ønsker at navngive aggregatet. Bedes der om kode er den 1111.

1. LOKAL SAMMENKOBLING MELLE APP OG TELEFON

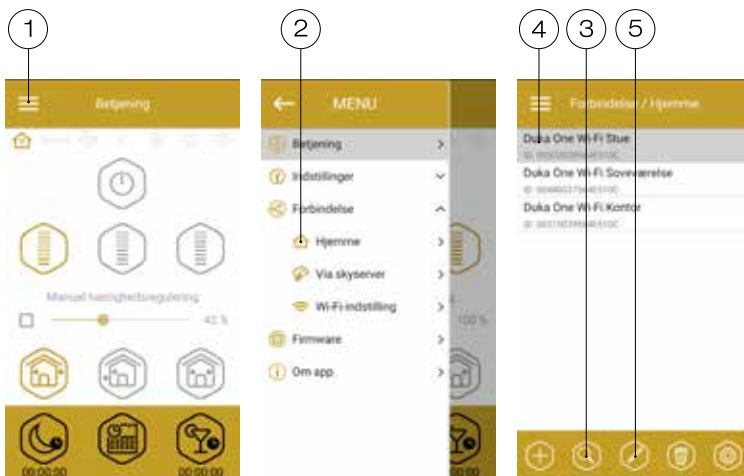
For at skabe forbindelse mellem DUKA ONE Wi-Fi og telefonen skal der først laves en lokal forbindelse, hvor DUKA ONE Wi-Fi er telefonens netværk.



Gå ind i telefonens Wi-Fi indstillinger og find netværket, der har samme navn som enhedens ID-nummer, anmodes der om kode er den: 11111111.

Gå herefter ind i app'en, og søg efter enheden på følgende måde:

1. Åbn appens menu.
2. Vælg Forbindelse → Hjemme.
3. Tryk på forstørrelsesglasset og kørs forbindelsessøgningen.
4. Find den nye forbindelse på listen og fremhæv dens ID.
5. Rediger forbindelsesoplysninger, hvis du ønsker at navngive aggregatet.



2. KOBLE DUKA ONE ENHEDEN TIL HJEMMENETVÆRKET

For at koble DUKA ONE enheden til dit hjemmenetværk gå ind i Wi-Fi menuen:

Menu → Forbindelse → Wi-Fi Indstillinger.

Tryk på **modtage** for at se de nuværende Wi-Fi indstillinger.

Vælg en af WI-FI mulighederne

1. Adgangspunkt

DUKA ONE fungerer som adgangspunkt til internettet. Dette er som adgangspunkt uden en hjemme router.

Vælg ønsket sikkerhedsniveau for Adgangspunktet:

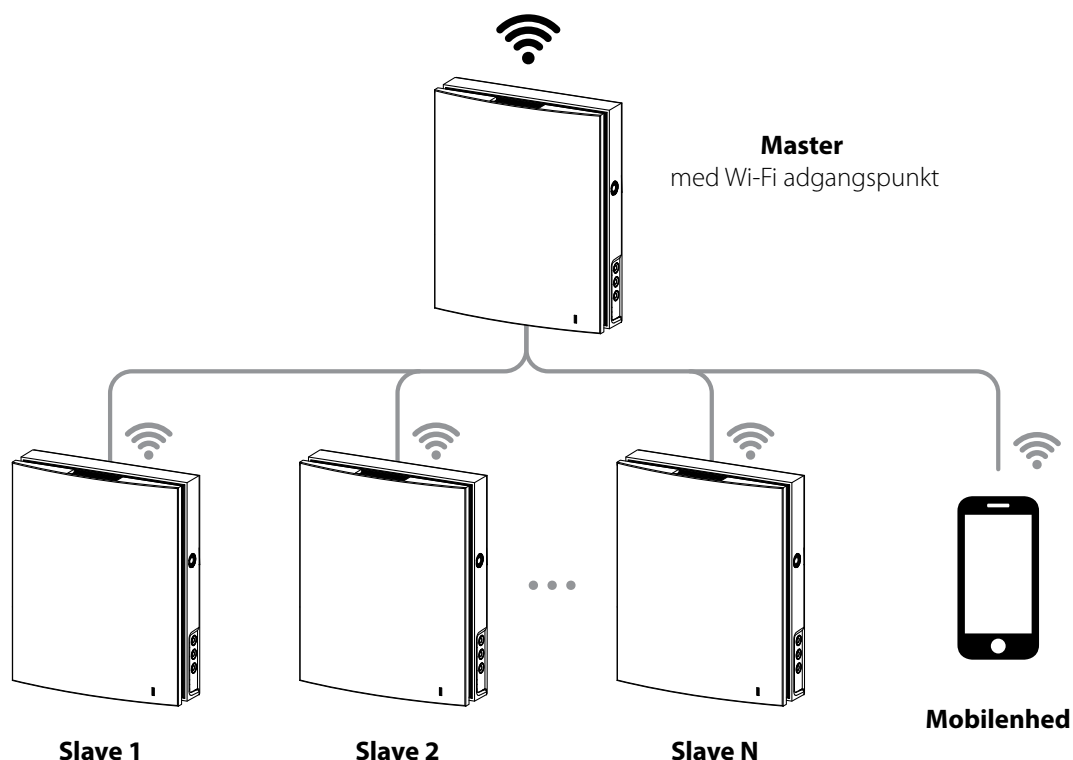
- **Åben:** intet kodeord.
- **WPA PSK:** kodeordsbeskyttet.
- **WPA2 PSK:** kodeordsbeskyttet.
- **WPA/WPA2 PSK:** kodeordsbeskyttet (anbefalet).
- Indtast selvvalgt kodeord for adgangspunktet og tryk på **Anvende**.



Forbindelsesdiagram adgangspunkt

Tilslutning af op til 8 slaver eller mobile enheder til masteren med eget trådløst adgangspunkt

Tilsluttes der 8 slaver til masterenheden med hver sit eget trådløst adgangspunkt, kan det betyde, det ikke er muligt at tilslutte en mobilenhed.



2. Klient: Klient tilstand (anbefalet)

Enheden bliver koblet på hjemmenetværket.

- Indtast navnet på dit hjemmenetværk. **Bemærk** navnet på dit hjemmenetværk skal stemme 100% overens med det indtastede i appen dvs. hvis alt står med små bogstaver i det netværksnavn skal det skrives ind med små bogstaver i Wi-Fi-navn.

- Indtast kodeordet til dit hjemmenetværk.

Vælg IP adresse type:

DHCP: IP adressen er opsat til automatisk at forbinde til hjemme routeren (anbefalet)

Static: Muliggør adgang for en ønsket IP adresse, subnet maske og standard gateway.

Disse indstillinger anbefales kun til eksperter. Det er på eget ansvar at vælge denne IP-adresse type.



Tryk derefter på **Anvende**.

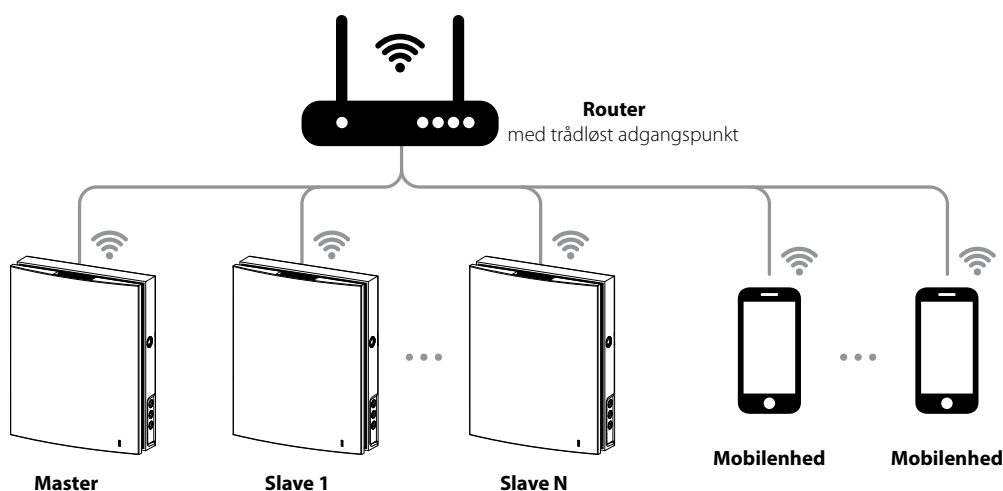
Obs: DUKA ONE blinker rødt indtil den har fundet netværket. Hvis der meldes fejl efter opkobling til hjemmenetværk, tjek da om telefonen er på samme netværk som DUKA ONE enheden.

Forbindelsesdiagram klient tilstand

Masteren, slaven og de mobile enheder er forbundet til et trådløst adgangspunkt via Wi-Fi-routeren.

I dette tilfælde kan masteren operere med op til slave nummer (N), begrænset af routerens tekniske egenskaber.

Hvis Wi-Fi-routerens kapacitet ikke er stor nok til at forbinde et nødvendigt antal enheder, kan du bruge et ekstra trådløst adgangspunkt for at forbinde andre enheder. Eventuelt er det muligt at tilslutte flere Masters til netværket for at arrangere en zone kontrol.

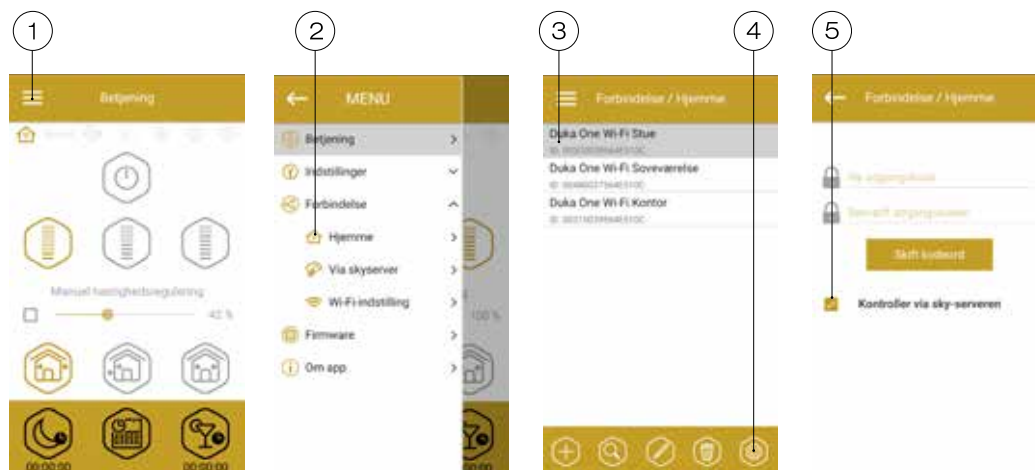


3. SKYSERVER FORBINDELSE (Hvis du ønsker at styre din enhed udenfor hjemmenetværket)

DUKA ONE kan styres af appen via en skyserver forbindelse. Dette giver mulighed for en enkelt eller flere DUKA ONE enheder kan forbindes i henhold til klient forbindelsesdiagram over en, hvilken som helst afstand via appen som har forbindelse til internettet. Denne funktion er som standard deaktiveret.

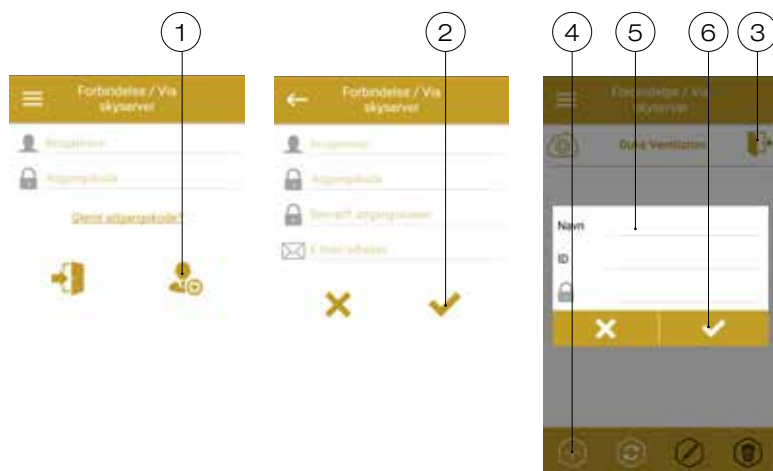
For at aktivere funktionen:

1. Åbn appens menu.
2. Vælg **Forbindelse** → **Hjemme**.
3. Vælg den ønskede DUKA One forbindelse
4. Indtast forbindelsen i menuen indstillinger
5. Aktiver **kontrol via sky server**. Kan kun ske når den er forbundet til Wi-Fi router.



For at styre master aggregatet opret en ny konto. Åbn appen og gå til **MENU** → **FORBINDELSE** → **VIA SKYSERVER**:

1. Tryk på «**OPRET EN NY KONTO**».
2. Indtast et valgfrit brugernavn og adgangskode kodeord og en e-mail adresse til gendannelse af kodeord. Tryk på ✓ knappen. Appen vil automatisk logge på den nyoprettede konto.
3. Tilføj en ny enhed.
4. For at logge ud af kontoen skal du trykke på den viste knap (hvis nødvendigt).
5. Indtast et valgfrit navn til aggregatet, ID-nummeret der er på kontrolpanelet og DUKA One enhedens kodeord (1111 som standard)
6. Godkend indtastningerne



Bemærk: Efter opkobling til skyserver kan det være nødvendigt at genstarte appen hvis der ikke er forbindelse til enheden.

For at logge ind på kontoen via appen gå til **MENU** → **FORBINDELSE** → **VIA SKYSERVER**.







Indtast log-in og kodeord og tryk på LOG IN knappen.

Ved flere telefoner skal der anvendes samme skyserver konto, som konfigureres på telefon 1. Herefter logges der ind på telefon 2, 3 osv med samme konto, hvorefter enheden/enhederne kan styres fra telefonerne.

BESKRIVELSE AF APPENS STYRINGSKNAPPER

	ON/Standby. Standbytilstand afhænger af positionen af DIP-switch 2 (se side 14).	
	Valg af forudindstillet hastighed: Henholdsvis hastighed I, II og III.	
	Manuel styring af hastighed. For at aktivere rullepanelet, skal du krydse af i boksen.	
	Ventilationstilstand Aggregatet arbejder enten i udsugnings- eller indblæsnings-tilstand med en bestemt hastighed. Ventilationsretningen afhænger af DIP switch 3's position (Se side 14).	
	Varmegenvindingstilstand. Det skiftes mellem indblæsning og udsugning hvert 70. sekund. Ved denne funktion varmegenvindes luften der suges ud af boligen.	
	Indblæsningstilstand. DUKA ONE vil udelukkende være i indblæsningstilstand.	
	Nattilstand. Her vil DUKA ONE ventilere i laveste hastighed (i 8 timer som standard, dette kan ændres i menuen indstillinger).	
	Ugeprogram. Styring af DUKA ONE efter et fastlagt ugeprogram.	
	Party-tilstand. Her vil DUKA ONE ventilere i højeste hastighed (i 4 timer som standard, dette kan ændres i menuen indstillinger).	

BESKRIVELSE AF APPENS INDIKATIONS KNAPPER

	Nuværende type af forbindelse til DUKA ONE. Enten hjemmeopkobling eller forbindelse via sky server gennem internettet.
boost	Højeste ventilationsniveau er aktiveret. Denne funktion træder i kraft, når en sensor bliver aktiveret. Denne tilstand har højere prioritet i forhold til fest- eller nattilstand. Denne tilstand overruler alle andre tilstande, når Boost er aktiv vil alle andre tilstande blive deaktiveret. Når det forudindstillede tidsefterløb (Kan indstilles fra 0 til 24 timer, fabriksindstilling er 30 minutter) er udløbet, vil DUKA ONE vende tilbage til den tidligere tilstand.
	Fugtføler. Lyser hvis luftfugtighed indendørs overstiger det valgte niveau.
	Indikator for ekstern relæføler. Lyser hvis den eksterne relæføler er aktiveret.
	Indikator for ekstern analog sensor 0-10 V. Lyser hvis en indstillet værdi for den eksterne sensor overskrides.
	Nødstop indikator. Lyser i nødstilfælde og kan lyse i en af to farver: Rød — Lyser hvis DUKA ONE enheden er i nødstop Orange — Lyser hvis der er intet eller lavt batteri.
	Påmindelse om filterskift. For at nulstille filter alarmen gå til Menu → Indstillinger → Filter .

Hvis der samtidig vælges forskellige driftstilstande, der udelukker hinanden vælger DUKA ONE tilstand efter følgende prioritet.

1. Boost.
2. Nattilstand eller Festtilstand.
3. Almindelig styring
4. Ugeprogram.

SKIFT KODEORD TIL DIN DUKA ONE

For at ændre kodeordet i app'en skal du gå til **Menu** → **Forbindelse** → **Hjemme**.

1. Vælg forbindelsen og tryk på **Indstillinger**
2. Indtast og bekræft kodeordet
3. Tryk på **Skift Kodeord**.

Koden er som standard 11111111



TIMERE INDSTILLINGER

For at indstille timerne «**Nat**», «**Party**» og «**Boost**» gå til **Menu** → **Indstillinger** → **Timere**.

Aktiveres «**Nattilstand**» vil DUKA ONE køre i hastighed 1 (i 8 timer som standard).

Aktiveres «**Party-tilstand**» vil DUKA ONE køre i hastighed 3 (i 4 timer som standard).

«**Boost**» når en ekstern sensor aktiveres i DUKA ONE enheden, vil den ventilere i hastighed 3 i det indstillede tidsefterløb. Herefter vil sensorerne blive nulstillet (Tidsefterløb er 30 minutter som standard).



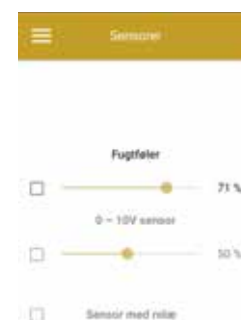
SENSOR INDSTILLINGER

For at indstille sensorerne gå til **Menu** → **Indstillinger** → **Sensorer**.

Fugtighedssensor – Aktivering af fugtighedssensoren. Når luftfugtigheden indendørs overstiger det indstillede niveau vil DUKA ONE ventilere i højeste hastighed. Når luftfugtigheden igen er under det indstillede niveau aktiveres «**Boost**» efterløbstimereren. Når den forudindstillede boost timer tid er udløbet vil DUKA ONE vende tilbage til den forrige indstilling.

0 - 10 V Sensor – Aktivering af den eksterne analoge sensor 0-10 V. Når et 0-10 V kontrol signal værdi overstiger det indstillede niveau vil DUKA ONE ventilere i højeste hastighed. Når signal værdien igen er under det indstillede niveau aktiveres «**Boost**» efterløbstimereren. Når den forudindstillede boost timer tid er udløbet vil DUKA ONE vende tilbage til den forrige indstilling.

Relæsensor – Aktivering af ekstern relæsensor. Når 'NO-kontakten' på den eksterne sensor lukkes vil DUKA ONE ventilere i højeste hastighed. Når 'NO-kontakten' tændes aktiveres «**Boost**» efterløbstimereren. Når den forudindstillede boost timer tid er udløbet vil DUKA ONE vende tilbage til den forrige indstilling.



DATO OG TIDSINDSTILLINGER

For at indstille tid og dato på DUKA ONE gå til **Indstillinger** → **Dato og tid**.



Nuværende tid: Indstil det aktuelle klokkeslæt.

Nuværende dato: Indstil den aktuelle dato.

Nuværende tid
09:14:11 -

Nuværende dato
01.03.2018 -

INDSTILLING AF UGEPROGRAM

For at indstille ugeprogrammet i appen gå til **Menu** → **indstillinger** → **tidsplan**.

I ugeprogrammet kan hver ugedag forprogrammeres i 4 tidsintervaller.

Her kan vælges én af de 3 ventilatorhastigheder eller **Off** for hvert tidsinterval.

For at se de aktuelle indstillinger for den valgte ugedag klik på knappen **Modtage**.

For at anvende de valgte indstillinger for ugedagen tryk på knappen **Anvende**.



For at ugeplanen virker optimalt vær da sikker på, at tid og dato er indstillet korrekt.

Ugeplanen aktiveres under betjening ved at klikke på  knappen.

NULSTIL FILTER TIMEREN

Filtrene  skal efterses efter 90 dage med kontinuerlig drift. Når det er tid til filterkontrol vil  knappen lyse i den øvre del af menuen på betjeningssiden.

Betjeningsmenuen. Efterses filtrene og nulstil timeren.

For at nulstille timeren i appen gå til **Menu** → **Indstillinger** → **Filter**. Tryk da på **Nulstil filter-timeren**.

Har du serieforbundet dine DUKA ONE-løsninger vil 90 dages intervallet kun tælles på Masteren. Hvis filterskift indikatoren er replikeret på alle slave modellerne skal filtrene efterses på alle DUKA ONE enhederne på netværket.

Ved nulstilling af filteralarmen bliver den nulstillet på alle de forbundne DUKA ONE enheder. Filteralarmen kan også nulstilles ved at løsne kabelskoene på indedelen, mens enheden er tændt, men ej i drift.



GENDAN FABRIKSINDSTILLINGER

For at gendanne fabriksindstillingerne i appen gå til **Menu** → **Indstillinger** → **Fabriksindstillinger**. Tryk på **Nulstil til fabriksindstillinger**.



Advarsel!


En gendannelse kan betyde, at DUKA ONE enheden mister Wi-Fi-forbindelsen.



GENDANNELSE

I tilfælde af at Wi-Fi kodeordet eller kodeordet til master enheden mistes, kan det gendannes eller i andre tilfælde, kan gendannelsesprocessen anvendes for at tilgå DUKA Ones funktioner.

Vip DIP switch nr. 4 (se side 14) til venstre for nulstilling og gentag procedure for opkobling.

Når batteriet er ved at være opbrugt, vil **Alarm** indikatoren på indedelen begynde at blinke. App'en vil vise ikonet . Trykkes der på ikonet, vil en advarsel om batteristatus vises. Et afladet batteri kan betyde afbrydelse af ugeprogrammet. Når batteriet er udskiftet skal dato og tid genindstilles. Batteriet er placeret i kontrolpanelet. Ved batteriudskift, sluk for DUKA ONE enheden, fjern frontpanelet og beskyttelsescoveret på printkortet. Fjern batteriet og isæt et nyt.

Batteri type: CR1220.

